

Arcade ze skrzydłem półzlicowanym System profili okiennych

deceuninck

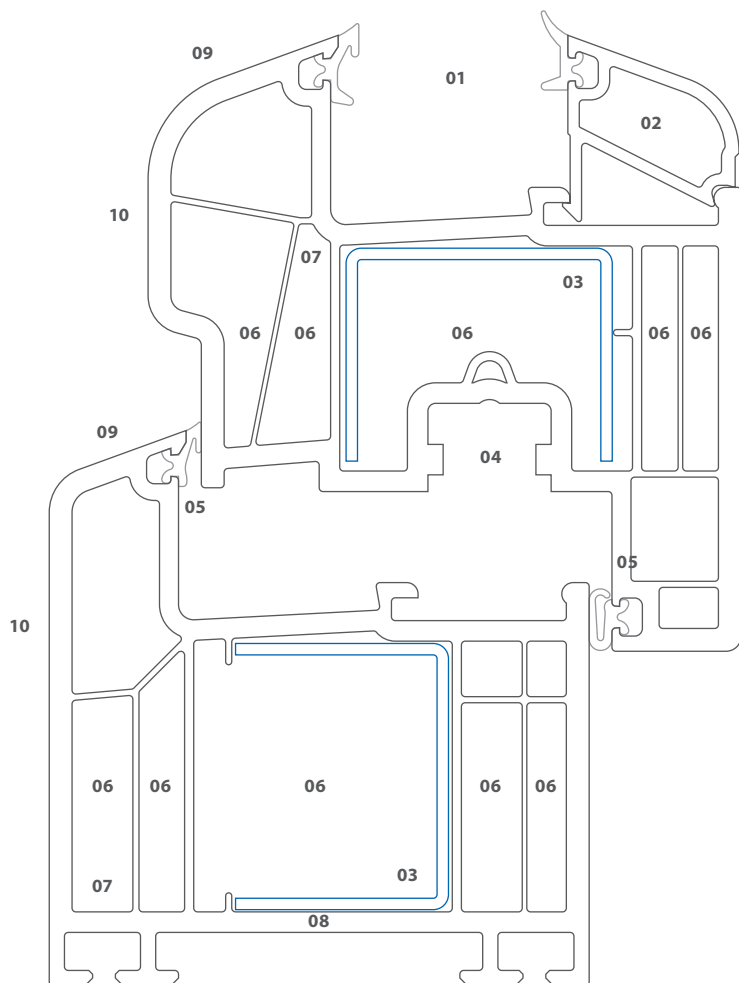


Okna i drzwi

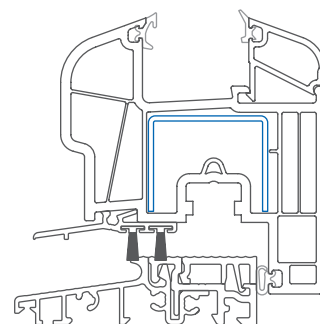
Arcade ze skrzydłem półzlicowanym to system profili okiennych, które dzięki swoim klasycznym kształtom doskonale wpisują się zarówno w budynki o nowoczesnej, jak i tradycyjnej architekturze, zapewniając jednocześnie dobrą izolację termiczną. To optymalne połączenie bardzo dobrych parametrów użytkowych oraz estetyki.

www.deceuninck.pl

Arcade ze skrzydłem półzlicowanym



Arcade
Rys.: 1:1



Bezbarierowy próg do drzwi balkonowych:
Wysokość: 20 mm / Rys.: 1:2

- 01 Szklenie o grubości od 8 do 47mm: możliwość zastosowania szklenia o wysokich parametrach termoizolacji i akustyki
 - 02 Dwuzaczepowa listwa przyszybowa: dodatkowa ochrona przeciwwłamaniowa
 - 03 Sztwytne, dopasowane wzmocnienia: stabilna konstrukcja okna
 - 04 Rowek okuciowy 13mm: możliwość montażu okuć antywłamaniowych
 - 05 Dwie uszczelki przylgowe: doskonała izolacja termiczna, szczelność w ekstremalnych warunkach atmosferycznych
 - 06 Technologia 5-komorowa: optymalna izolacja termiczna / wartość $U_f=1,2 \text{ W/m}^2\text{K}$
 - 07 Otwory odwadniające i wentylujące komory
 - 08 Głębokość zabudowy 71mm: bardzo dobre parametry izolacji termicznej umożliwiające redukcję kosztów ogrzewania
 - 09 20-stopniowe zaokrąglenia: ponadczasowy design i funkcjonalność
 - 10 Szeroki wybór: możliwość wyboru wśród wielu wariantów geometrii profili z systemu Arcade / bogata paleta oklein
- + Zintegrowane rozwiązania: system Arcade jest kompatybilny z innymi systemami Deceuninck, np. z systemami podnośno-przesuwnymi HST oraz systemem roletowym PROtex



Idea Recyklingu · Inoutic/Deceuninck jest inicjatorem stowarzyszenia Rewindo GmbH, propagującego ideę recyklingu okien z tworzyw sztucznych podlegających utylizacji.

PARTNER HANDLOWY



Building a sustainable home

Inoutic / Deceuninck Sp. z o.o.

Jasin, ul. Poznańska 34, 62-020 Swarzędz

T: 48 61 818 70 00, F: 48 61 818 70 01

deceuninck.polska@deceuninck.com · www.deceuninck.pl