



ODKRYWAJ PROJEKTUJ PLANUJ

PEOPLE. PASSION. PROFILES.



KÖMMERLING®





SPIS TREŚCI

ODKRYWAJ PROJEKTUJ PLANUJ

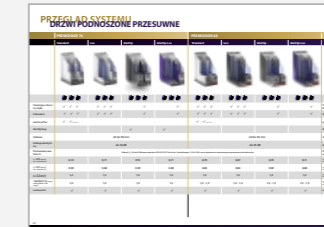
Str. 6-8
Przegląd systemów



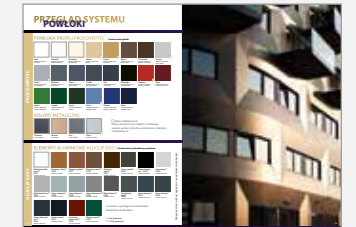
Str. 9-11
Progi systemowe



Str. 12-13
Drzwi podnosząco-przesuwne



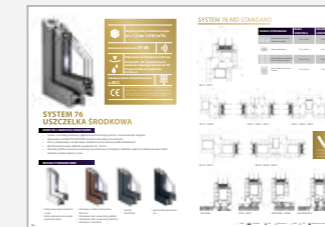
Str. 14-19
Przegląd kolorów



Str. 20-33
System 76 AD



Str. 34-45
System 76 MD



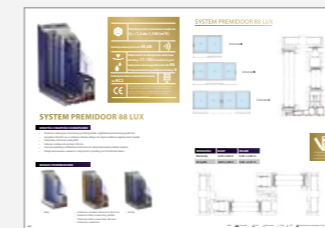
Str. 46-59
System 88



Str. 60-65
PremiDoor 76



Str. 66-73
PremiDoor 88



SIŁA TRZECH MAREK

Z markami **KBE**, **KÖMMERLING** i **TROCAL Profine** zrealizuje każdy cel i zapewni najwyższą jakość produktów i usług.

Trzy silne marki skupione w jednym miejscu, wieloletnie doświadczenie, innowacyjność, jakość i dynamika, to podstawa sukcesu naszych partnerów na rynku okien i drzwi z tworzywa sztucznego.





ŚWIAT MIESZKAŃ

Dzięki swojej wszechstronności systemy **Profine** są w stanie zaspokoić indywidualne oczekiwania każdego z mieszkańców zapewniając jednocześnie najwyższy poziom komfortu użytkowania.

Dzięki produktom **Profine** możliwe jest spełnienie wszystkich współczesnych wymogów technicznych budynków i ich elewacji.

PRZEGLĄD SYSTEMÓW OKNA I DRZWI OKIENNE

| | SYSTEM 76, USZCZELKA PRZYLGOWA | | | SYSTEM 76, USZCZELKA ŚRODKOWA | | | | SYSTEM 88, USZCZELKA ŚRODKOWA | | | | | |
|---|--|-------------|---------------------------------|---------------------------------|-----------|---------------------------------|--------------|-------------------------------|------------|--------------------|-------------|---|--|
| | Standard | AluClip | AluClip Pro | Standard | AluClip | AluClip Pro | AluClip Zero | Standard | AluClip | AluClip Pro | | | |
| | | | | | | | | | | | | | |
| | | | | | | | | | | | | | |
| Tworzywo sztuczne, białe | ✓ | ✓ | ✓ | ✓ | ✓ | ✓ | ✓ | ✓ | ✓ | ✓ | ✓ | Tworzywo sztuczne, białe | |
| Foliowane | ✓ | ✓ | ✓ | ✓ | ✓ | ✓ | ✓ | ✓ | ✓ | ✓ | ✓ | Foliowane | |
| proCoverTec | ✓ | ✓ FullCover | | ✓ | | | | | | | | proCoverTec | |
| AluClip Easy | | ✓ | ✓ | | ✓ | ✓ | ✓ | | ✓ | ✓ | | AluClip Easy | |
| Szklenie | 24 do 50 mm | | | 24 do 50 mm | | | | 36 do 56 mm | | | 24 do 58 mm | | |
| Izolacja akustyczna | do 47 dB | do 47 dB | 5) | do 47 dB | do 47 dB | 5) | 5) | do 47 dB | do 47 dB | 5) | | Izolacja akustyczna | |
| Porównanie wartości U | Wartość U_w , W/(m ² K) Kalkulacja zgodnie z DIN EN 10077 dla okna 1-skrzydłowego 1230 x 1480 mm w połączeniu z wymienionymi parametrami jednostkowymi. | | | | | | | | | | | Porównanie wartości U | |
| $U_g = 0,5$ W/(m ² K); PSI = 0,030 W/(m ² K) | 0,76 | 0,80 | 0,80 | 0,73 | 0,76 | 0,76 | 0,76 | 0,72 | 0,72 | 0,72 | | $U_g = 0,5$ W/(m ² K); PSI = 0,030 W/(m ² K) | |
| $U_g = 0,7$ W/(m ² K); PSI = 0,032 W/(m ² K) | 0,91 | 0,94 | 0,94 | 0,87 | 0,91 | 0,91 | 0,91 | 0,86 | 0,86 | 0,86 | | $U_g = 0,7$ W/(m ² K); PSI = 0,032 W/(m ² K) | |
| $U_g = 1,1$ W/(m ² K); PSI = 0,06 W/(m ² K) | 1,2 | 1,3 | 1,3 | 1,2 | 1,2 | 1,2 | 1,2 | 1,2 | 1,2 | 1,2 | | $U_g = 1,1$ W/(m ² K); PSI = 0,06 W/(m ² K) | |
| Właściwości domu pasywnego według dyrektywy ift WA-15/2 | | | 0,79 ²⁾ | 0,80 ³⁾ | | 0,80 ³⁾ | | 0,79 ⁴⁾ | | 0,79 ²⁾ | | Właściwości domu pasywnego według dyrektywy ift WA-15/2 | |
| ¹⁾ wartość $U_{f,W}$ (m ² K) według DIN EN 12412 część 2* | 1,1 - 1,3 | 1,2 - 1,3 | 0,93 ²⁾ 1,2 - 1,3 | 0,95 ³⁾ 1,0 - 1,2 | 1,1 - 1,2 | 0,82 ³⁾ 1,1 - 1,2 | 1,1 - 1,2 | 0,93 - 1,2 | 0,95 - 1,2 | 0,95 - 1,2 | | ¹⁾ wartość $U_{f,W}$ (m ² K) według DIN EN 12412 część 2* | |
| możliwe RC2 | ✓ | ✓ | ✓ | ✓ | | ✓ | | ✓ | ✓ | ✓ | | możliwe RC2 | |

¹⁾ W systemie mogą występować różne wartości U_f w zależności od kombinacji użytej ramy, skrzydła i wzmocnienia stalowego.

Obliczenia porównawcze przeprowadzone zostały dla najlepszej wartości.

²⁾ Ramy i skrzydła proEnergyTec (wypienienie pianą).

³⁾ Ramy lub skrzydła proEnergyTec (wypełnienie pianą).

⁴⁾ Połączenie standardowe! przy $U_g = 0,6$ W/(m²K); PSI = 0,032 W/(m²K).

⁵⁾ Izolacja akustyczna na żądanie.

PRZEGLĄD SYSTEMÓW DRZWI DO BUDYNKÓW

PROGI SYSTEMOWE ZAKRESY ZASTOSOWANIA

| | SYSTEM 76 | | | SYSTEM 88 | | |
|---|---|-------------|--------------|-------------|---------|---|
| | Standard | AluClip | AluClip Zero | Standard | AluClip | |
| | | | | | | |
| | | | | | | |
| Tworzywo sztuczne, białe | ✓ | ✓ | ✓ | ✓ | ✓ | ✓ |
| Foliowane | ✓ | ✓ | ✓ | ✓ | ✓ | ✓ |
| proCoverTec | ✓ | ✓ FullCover | | ✓ | | |
| AluClip Easy | | ✓ | ✓ | | ✓ | |
| Szklenie | 24 do 50 mm | | | 24 do 58 mm | | |
| Izolacja akustyczna | do 45 dB | | | 3) | | |
| Porównanie wartości U | Wartość U_D W/(m ² K) Kalkulacja zgodnie z DIN EN 10077 dla drzwi 1-skrzydłowych 1100 x 2200 mm w połączeniu z wymienionymi parametrami jednostkowymi. | | | | | |
| $U_D = 0,5$ W/(m ² K); PSI = 0,030 W/(m ² K) | 0,82 | 0,87 | | 0,83 | 0,88 | |
| $U_D = 0,7$ W/(m ² K); PSI = 0,032 W/(m ² K) | 0,94 | 0,98 | | 0,95 | 0,94 | |
| $U_D = 1,1$ W/(m ² K); PSI = 0,06 W/(m ² K) | 1,2 | 1,2 | | 1,3 | 1,4 | |
| ²⁾ wartość U_f W/(m ² K) próg według DIN EN 12412 część 2 | 1,5 | 1,6 | | 1,3 | 1,4 | |
| ¹⁾ wartość U_f W/(m ² K) według DIN EN 12412 część 2* | 1,1 | 1,2 | | 0,96 | 0,97 | |
| możliwe RC2 | ✓ | ✓ | ✓ | ✓ | ✓ | ✓ |

¹⁾ W systemie mogą występować różne wartości U_f w zależności od kombinacji użytej ramy, skrzydła i wzmocnienia stalowego.

Obliczenia porównawcze przeprowadzone zostały dla najlepszej wartości.

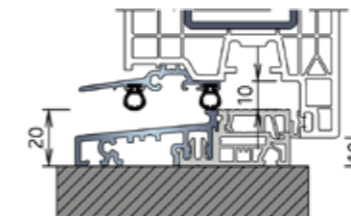
²⁾ W systemie mogą występować różne wartości U_f dla zależności od kombinacji użytego progu, skrzydła i wzmocnienia stalowego.

Obliczenia porównawcze przeprowadzone zostały dla najlepszej wartości.

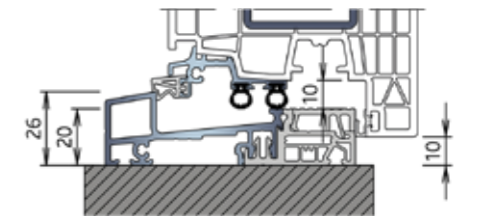
³⁾ Izolacja akustyczna na żądanie.

DO WSZYSTKICH GŁĘBOKOŚCI KONSTRUKCYJNYCH

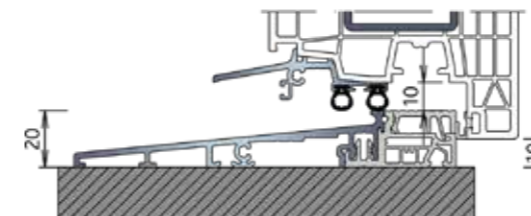
Progi standardowe do drzwi wejściowych do budynków i drzwi balkonowych z profili okiennych



Dzielony termicznie próg o identycznej jak rama głębokości konstrukcyjnej dla drzwi otwieranych do wewnątrz. Dostępny w każdym systemie.



Dzielony termicznie próg z rozwiązaniem uszczelki przyłogowej-zalecany przy zwiększonych wymogach szczelności.

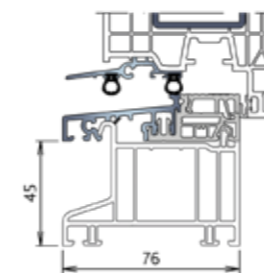


Dzielony termicznie próg, wysunięty poza głębokość konstrukcyjną profilu-zalecany np. przy montażu prowadnic elementów osłonowych, np: rolet.

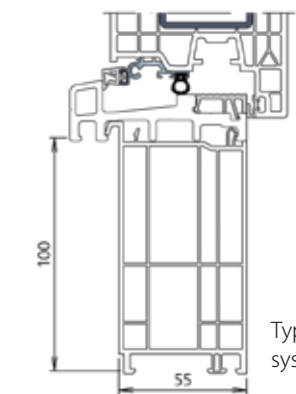
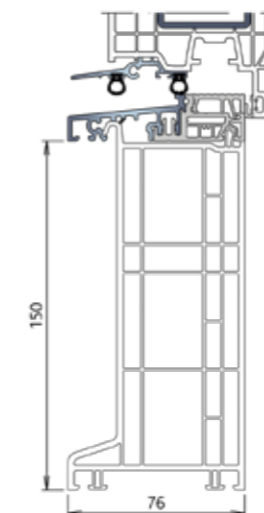


Próg w systemie uszczelki przyłogowej wykonany z tworzywa sztucznego wzmocnionego włóknem szklanym, zalecany dla konstrukcji o zwiększonej izolacyjności cieplnej.

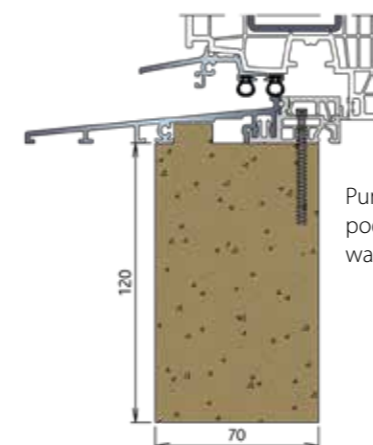
Przykładowe rozwiązania podbudowy-profile dodatkowe systemów okiennych w połączeniu z wszystkim rodzajami progów.



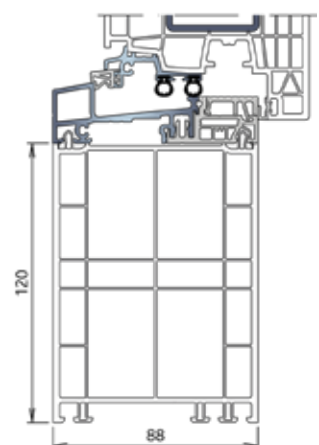
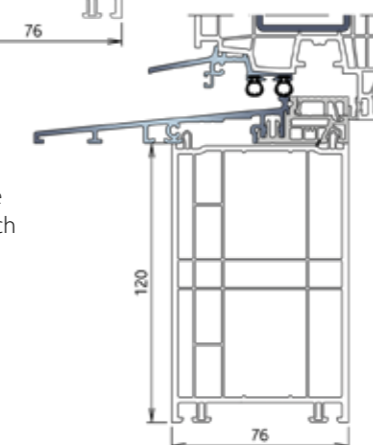
Profile podłogowe o przesuniętej głębokości konstrukcyjnej dostosowane do mocowania folii izolacyjnych.



Typowe profile dodatkowe systemów okiennych.



Purenit-wyrzynała na ściskanie podbudowa dostępna w różnych wariantach wysokości.



Poszerzenia z systemów okiennych-identyczna jak dla ramy szerokość konstrukcyjna, Warianty wysokości-15, 30, 60, 120 mm.

WARIANT PROGU PREMIPLAN



Potwierdzona raportami z badań:
- wytrzymałość na obciążenie wiatrem
- szczelność na wodę opadową i przedmuchy powietrza.

W opracowaniu badania na kompletne systemowe rozwiązanie połączenia progów z rynną Aco i membraną izolacyjną Alwitra.



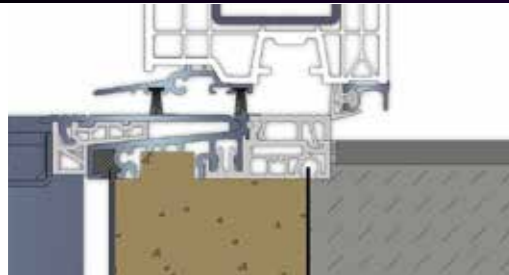
PREMIPLAN PREMIPLAN PLUS

KORZYŚCI I WARTOŚCI DODATKOWE

- Sprawdzone rozwiązanie systemowe wykraczające poza produkty branżowe.
- Sprawdzone, szeroko stosowany istniejący próg z obecnego asortymentu.
- Rozwiązania spełniające każde wymogi- 20 mm w standardzie, a 10 mm lub 0 mm wysokości progów dla rozwiązań PremiPlan i PremiPlan Plus
- Prosty i profesjonalny montaż dzięki szerokiemu asortymentowi profili dodatkowych.
- Możliwość produkcji drzwi wejściowych i tarasowych opartych na tych samych bazowych systemach progowych.

PREMIPLAN

Próg o wysokości 10 mm



PREMIPLAN PLUS

Próg zero mm z opadającą uszczelką



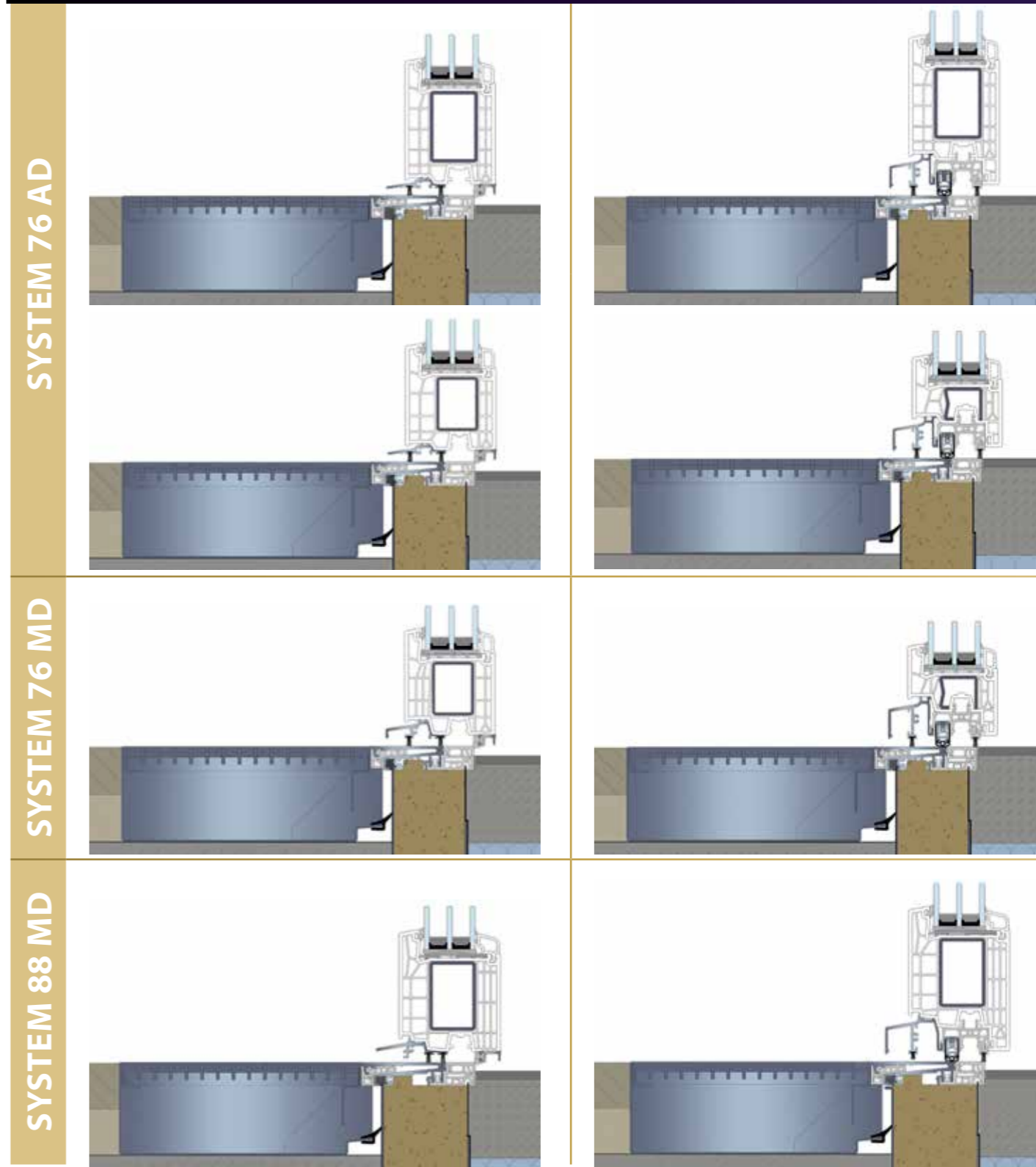
SYSTEM PROGÓW PREMIPLAN

PREMIPLAN

Przykładowe połączenia drzwi wejściowych i tarasowych z systemem progowym PremiPlan.

PREMIPLAN PLUS

Przykładowe połączenia drzwi wejściowych i tarasowych z systemem progowym PremiPlan Plus.



ROZWIĄZANIE KOMPLETNE.

We współpracy z ACO (systemy odwodnień) i ALWITRA (membrany i folie izolacyjne) jesteśmy w stanie zaoferować kompletne systemowe rozwiązanie progowe wraz z odwodnieniem.

PRZEGLĄD SYSTEMÓW DRZWI PODNOSZONO-PRZESUWNE

| | PREMIDOOR 76 | | | | PREMIDOOR 88 | | | | |
|---|--|-------|---------|-------------|---------------|-----------|-----------|-------------|--|
| | Standard | Lux | AluClip | AluClip Lux | Standard | Lux | AluClip | AluClip Lux | |
| | | | | | | | | | |
| | | | | | | | | | |
| Tworzywo sztuczne, białe | ✓ ✓ ✓ | ✓ ✓ ✓ | ✓ | ✓ | ✓ ✓ ✓ | ✓ ✓ ✓ | ✓ | ✓ | Tworzywo sztuczne, białe |
| Foliowane | ✓ ✓ ✓ | ✓ ✓ ✓ | ✓ | ✓ | ✓ ✓ ✓ | ✓ ✓ ✓ | ✓ | ✓ | Foliowane |
| proCoverTec | ✓ ✓ FullCover | | | | ✓ ✓ FullCover | | | | proCoverTec |
| AluClip Easy | | | ✓ | ✓ | | | | | AluClip Easy |
| Szklenie | 24 do 50 mm | | | | 22 bis 56 mm | | | | Szklenie |
| Izolacja akustyczna | do 43 dB | | | | do 45 dB | | | | Izolacja akustyczna |
| Porównanie wartości U | Wartość U_w , W/(m ² K) Kalkulacja zgodnie z DIN EN 10077 dla okna 1-skrzydłowego 1230 x 1480 mm w połączeniu z wymienionymi parametrami jednostkowymi. | | | | | | | | Porównanie wartości U |
| $U_g = 0,5$ W/(m ² K); PSI = 0,030 W/(m ² K) | 0,74 | 0,71 | 0,74 | 0,71 | 0,70 | 0,67 | 0,70 | 0,71 | $U_g = 0,5$ W/(m ² K); PSI = 0,030 W/(m ² K) |
| $U_g = 0,7$ W/(m ² K); PSI = 0,032 W/(m ² K) | 0,90 | 0,88 | 0,90 | 0,88 | 0,86 | 0,84 | 0,90 | 0,88 | $U_g = 0,7$ W/(m ² K); PSI = 0,032 W/(m ² K) |
| $U_g = 1,1$ W/(m ² K); PSI = 0,06 W/(m ² K) | 1,2 | 1,2 | 1,2 | 1,2 | 1,2 | 1,2 | 1,2 | 1,2 | $U_g = 1,1$ W/(m ² K); PSI = 0,06 W/(m ² K) |
| ² wartość U_{fW} (m ² K) według DIN EN 12412 część 2* | 1,4 | 1,4 | 1,4 | 1,2 | 1,2 - 1,3 | 1,2 - 1,3 | 1,2 - 1,3 | 1,2 - 1,3 | ² wartość U_{fW} (m ² K) według DIN EN 12412 część 2* |
| możliwe RC2 | ✓ | ✓ | ✓ | ✓ | ✓ | ✓ | ✓ | ✓ | możliwe RC2 |



ŚWIAT KOLORÓW

Projektując nowy lub modernizując istniejący budynek wybór koloru ma zasadniczy wpływ na harmonijny obraz całości.

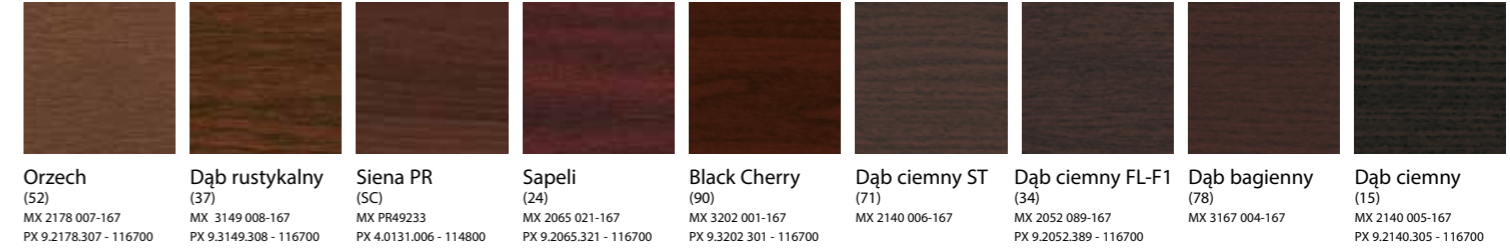
Profine oferuje niespotykane szeroki asortyment kolorów, wykończeń powierzchni zgodny z najnowszymi trendami.



PRZEGLĄD SYSTEMÓW KOLORY FOLII

FOLIE STANDARD I PRESTIGE

STRUKTURA DREWNA



KOLORY UNIWERSALNE

| Powierzchnia tłoczona



KOLORY UNIWERSALNE

| Powierzchnia gładka



KOLORY UNIWERSALNE

| Powierzchnia gładka, matowa

KOLORY METALICZNE

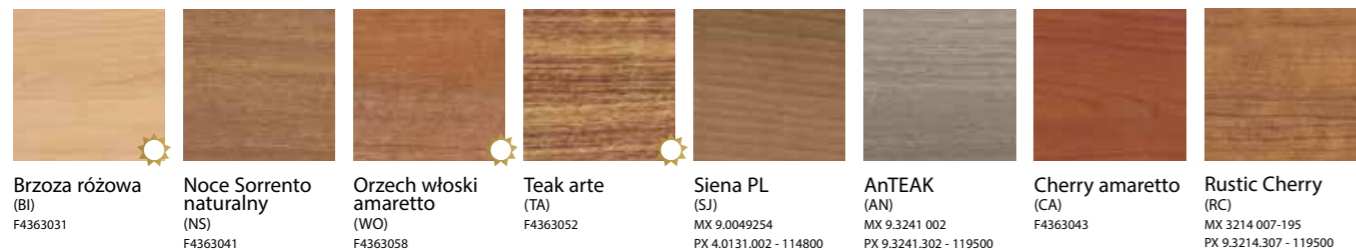
| Powierzchnia szczotkowana



☀ Profile oklejone foliami z tym znakiem umożliwiają wykonanie większych wymiarów skrzydeł w porównaniu do rozmiarów skrzydeł w kolorach standardowych.

FOLIE PREMIUM

STRUKTURA DREWNA



KOLORY UNIWERSALNE

| Powierzchnia tłoczona

| Powierzchnia gładka, matowa



KOLORY UNIWERSALNE

| Powierzchnia gładka



Odstępstwa kolorów od barw oryginalnych są warunkowane techniką druku.

WYKOŃCZENIE POWIERZCHNI PROFILU

POWŁOKA PROCOVERTEC | Powierzchnia gładka

| | | | | | | | |
|---|---|--|--|---|--|---|--|
| | | | | | | | |
| Pearl podobny do RAL 9010 Czysta biel | Seashell podobny do RAL 9016 Biały komunikacyjny | Kremowy podobny do RAL 9001 Kremowo-biały | Sahara podobny do RAL 1001 Beżowy | Camel podobny do RAL 1024 Żółty, ochra | Wood podobny do RAL 8014 Brązowy, sepia | Chocolate podobny do RAL 8017 Brązowy, czekoladowy | Smoke podobny do RAL 7038 Szary, agatowy |
| | | | | | | | |
| Cloud podobny do RAL 7004 Szary, sygnałowy | Elephant podobny do RAL 7011 Szary, żelazny | Stone podobny do RAL 7015 Szary, łupkowy | Truffle podobny do RAL 7016 Szary antracytowy | Ash podobny do RAL 7021 Czarno-szary | Midnight podobny do RAL 8022 Czarno-brązowy | Tomato podobny do RAL 3001 Czerwony, sygnałowy | Berry podobny do RAL 3005 Czerwony, bordowy |
| | | | | | | | |
| Apple podobny do RAL 6001 Zielony, szmaragdowy | Jungle podobny do RAL 6005 Zielony, mech | Forest podobny do RAL 6009 Jodłowy | Polar podobny do RAL 5014 Niebieski, gołębi | Denim podobny do RAL 5002 Niebieski, ultramaryna | Navy podobny do RAL 5011 Niebieski, stalowy | | |

KOLORY METALICZNE

| | | | |
|-------------------------------------|-------------------------------|--------------------------------|------------------------------------|
| | | | |
| Titanium Antracyt metalik | Bronze Brąz metalik | Iron Srebrny metalik | Silver Aluminium metalik |

☀ Profile w kolorach oznaczonych tym znakiem umożliwiają wykonanie skrzydeł o większych wymiarach w porównaniu do profili w kolorach standardowych.

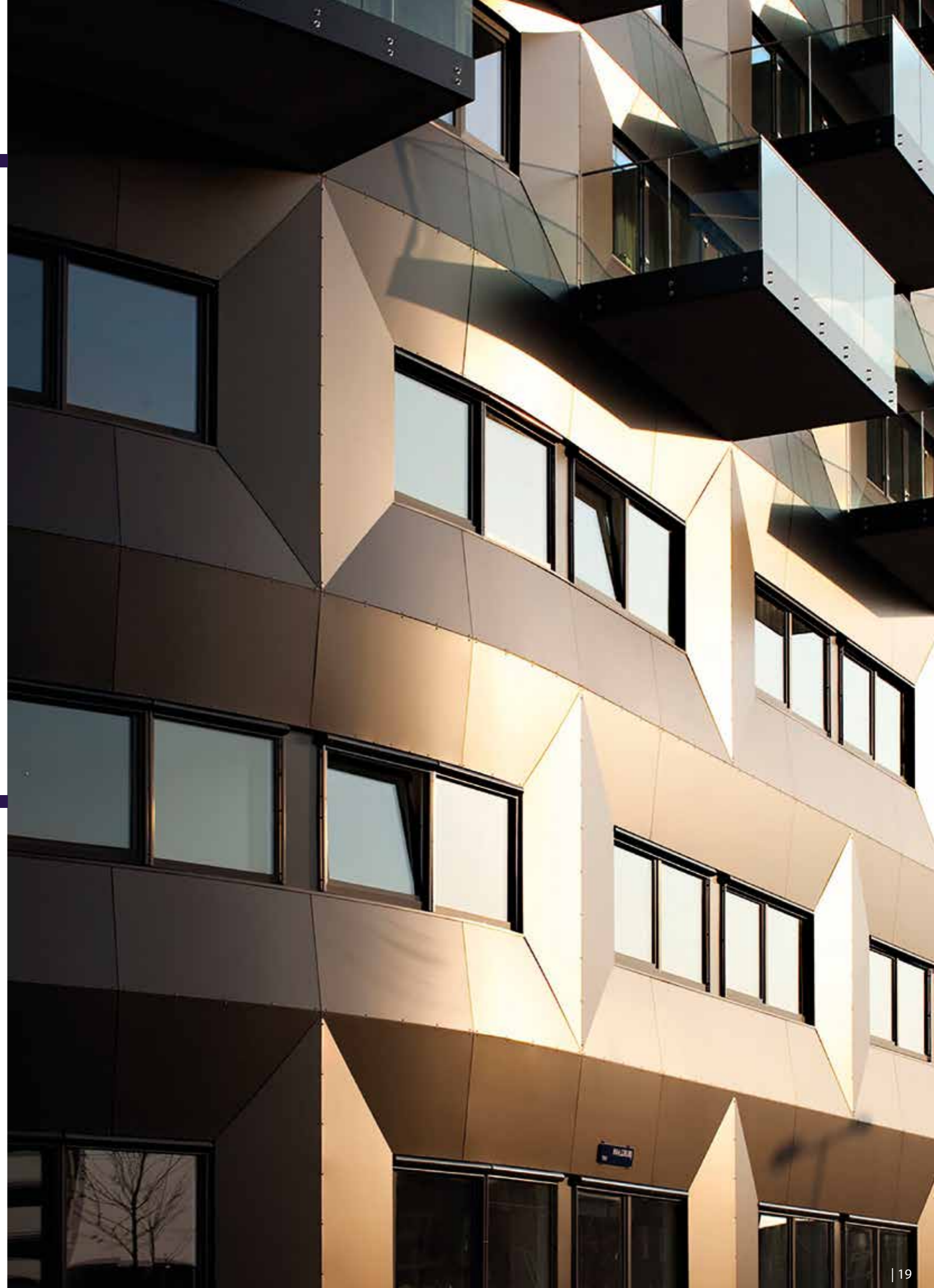
ELEMENTY ALUMINIOWE ALUCLIP EASY | Powierzchnia z jedwabistym połyskiem

| | | | | | | | |
|---|--|--|---|---|--|---|---|
| | | | | | | | |
| Biały komunikacyjny** P011 68/10078 - RAL 9016 | Brązowy, ochra** P018 68/60139 - RAL 8001 | Brązowy, glina** P017 68/60110 - RAL 8003 | Brązowy, sarna** P016 68/60297 - RAL 8007 | Brązowy, sepia* P012 29/62090 - RAL 8014 | Szary, umbra* P014 29/70970 - RAL 7022 | Czarno-brązowy* P013 29/62280 - RAL 8022 | Jasnoszary** P003 68/70185 - RAL 7035 |
| | | | | | | | |
| Białe aluminium** P007 68/90006 - RAL 9006 | Szary, agatowy* P009 29/70276 - RAL 7038 | Szary okienny* P008 29/73330 - RAL 7040 | Szare aluminium** P004 68/90007 - RAL 9007 | Mika żelazna** P002 68/80045 - DB 703 | Szary bazaltowy* P005 29/79660 - RAL 7012 | Szary, łupkowy* P010 29/71890 - RAL 7015 | Szary, żelazny* P006 29/70415 - RAL 7011 |
| | | | | | | | |
| Szary antracytowy** P001 68/70153 - RAL 7016 | Czarno-szary* P015 29/70240 - RAL 7021 | Czerwony, purpurowy* P019 29/31320 - RAL 3004 | Zielony, mech** P020 68/50006 - RAL 6005 | | | | |

Inne kolory są dostępne na zamówienie. Jeśli są Państwo zainteresowani, prosimy o kontakt.

* = 5 lat gwarancji
** = 10 lat gwarancji.

Odstępstwa kolorów od barw oryginalnych są zależne od techniki druku.





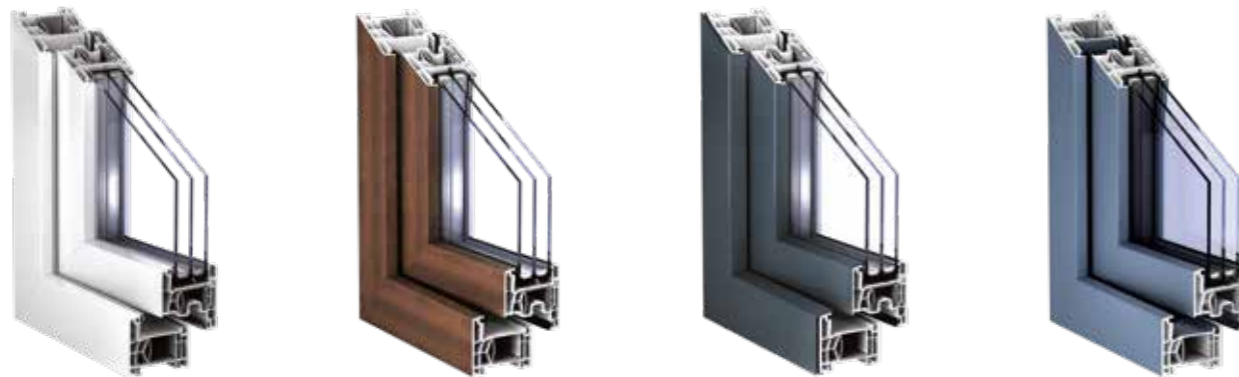
| | |
|--|--|
| | Współczynniki przenikania ciepła $U_f = 1,3$ do $1,1 \text{ W}/(\text{m}^2\text{K})$ |
| | Izolacja akustyczna do 47 dB |
| | Odporność na obciążenie wiatrowe do klasy C5 / B5 Szczelność na wodę opadową do 9A Przepuszczalność powietrza do klasy 4 |
| | Zabezpieczenie antywłamaniowe do RC2 |
| | Nasze systemy podlegają różnorodnej kontroli, posiadają oznaczenie CE i deklaracje i certyfikaty dla wszystkich wariantów. |

SYSTEM 76 USZCZELKA PRZYLGOWA

KORZYŚCI I WARTOŚCI DODATKOWE

- System z uszczelką przylgową o głębokości konstrukcyjnej 76 mm w nowoczesnym designie.
- Zgrzewalne uszczelki PCE lub uszczelki EPDM w kolorze jasnoszarym lub czarnym.
- Prosty i profesjonalny montaż dzięki szerokiemu asortymentowi profili dodatkowych.
- Możliwe zastosowanie pakietu szklenia lub wypełnienia w zakresie 16-50 mm.
- Wszystkie profile z tworzywa sztucznego wytwarzane są z materiału z bezołowiowymi stabilizatorami na bazie wapnia i cynku.

DESIGN I POWIERZCHNIE



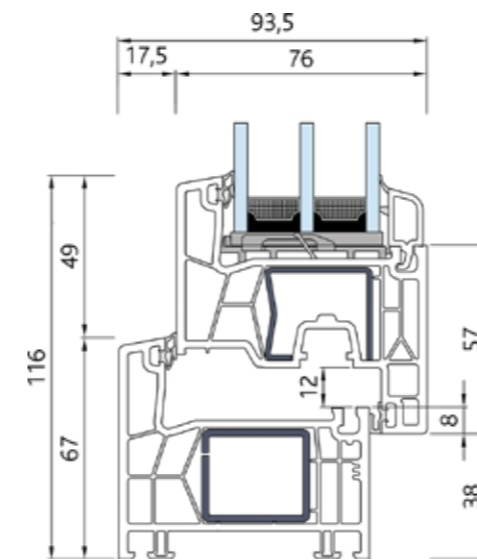
- ✓ Białe, przesunięte powierzchniowo
- ✓ Białe niezlicowane
- ✓ Białe półzlicowane

- ✓ Foliowane, struktura drewna z fakturą
- ✓ Foliowane, kolor uniwersalny, gładkie
- ✓ Foliowane, kolor uniwersalny, tłoczone
- ✓ Foliowane, kolor uniwersalny z fakturą

- ✓ AluClip
- ✓ AluClip Pro

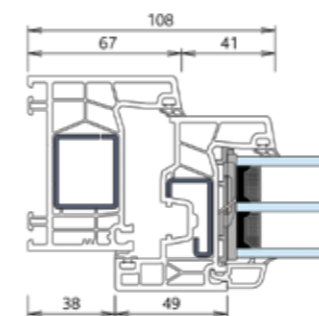
- ✓ proCoverTec jednostronnie
- ✓ proCoverTec FullCover

SYSTEM 76 AD STANDARD

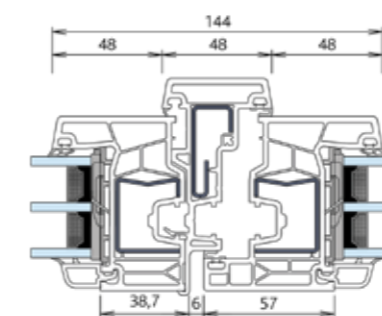


76101 - 76201

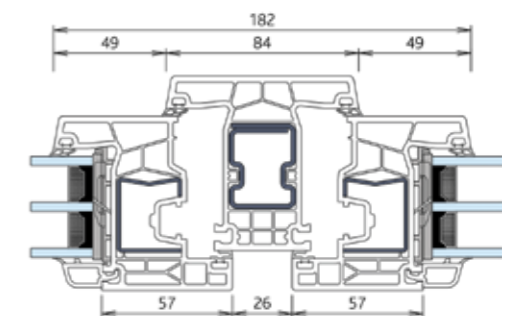
| RODZAJ OTWIERANIA | BIĄŁE SKRZYDŁA | KOLOROWE SKRZYDŁA |
|-------------------|----------------|-------------------|
| | 1,50 x 1,50 m | 1,50 x 1,50 m |
| | 1,35 x 1,80 m | 1,35 x 1,80 m |
| | 1,00 x 2,50 m | 1,00 x 2,50 m |
| | 1,10 x 2,50 m | 1,10 x 2,50 m |
| | 1,20 x 2,40 m | 1,10 x 2,20 m |



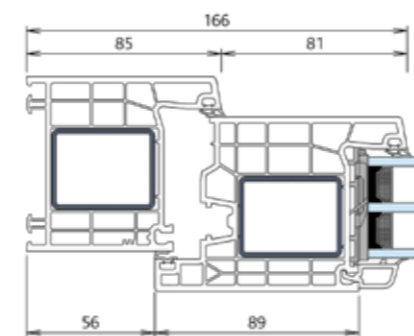
76101 - 76200



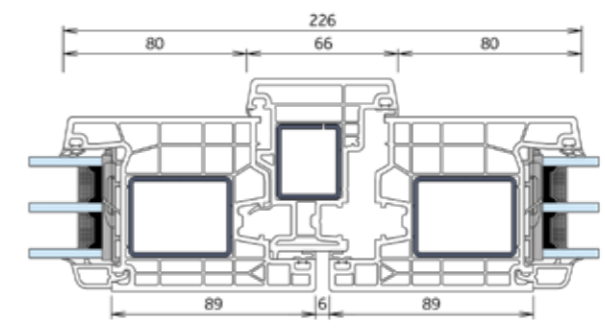
76201 - 76401 - 76201



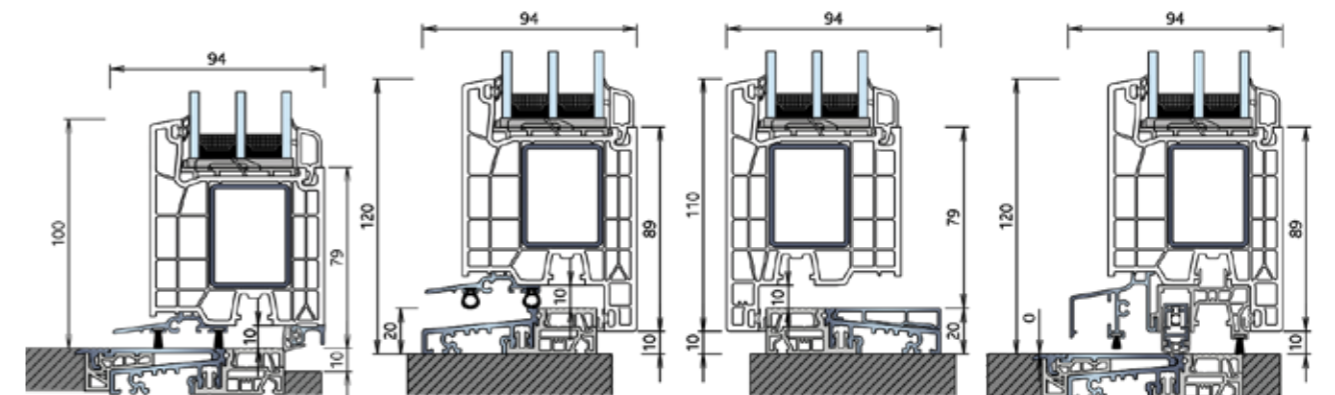
76201 - 76301 - 76201



76102 - 76204



76204 - 76402 - 76204



PremiPlan

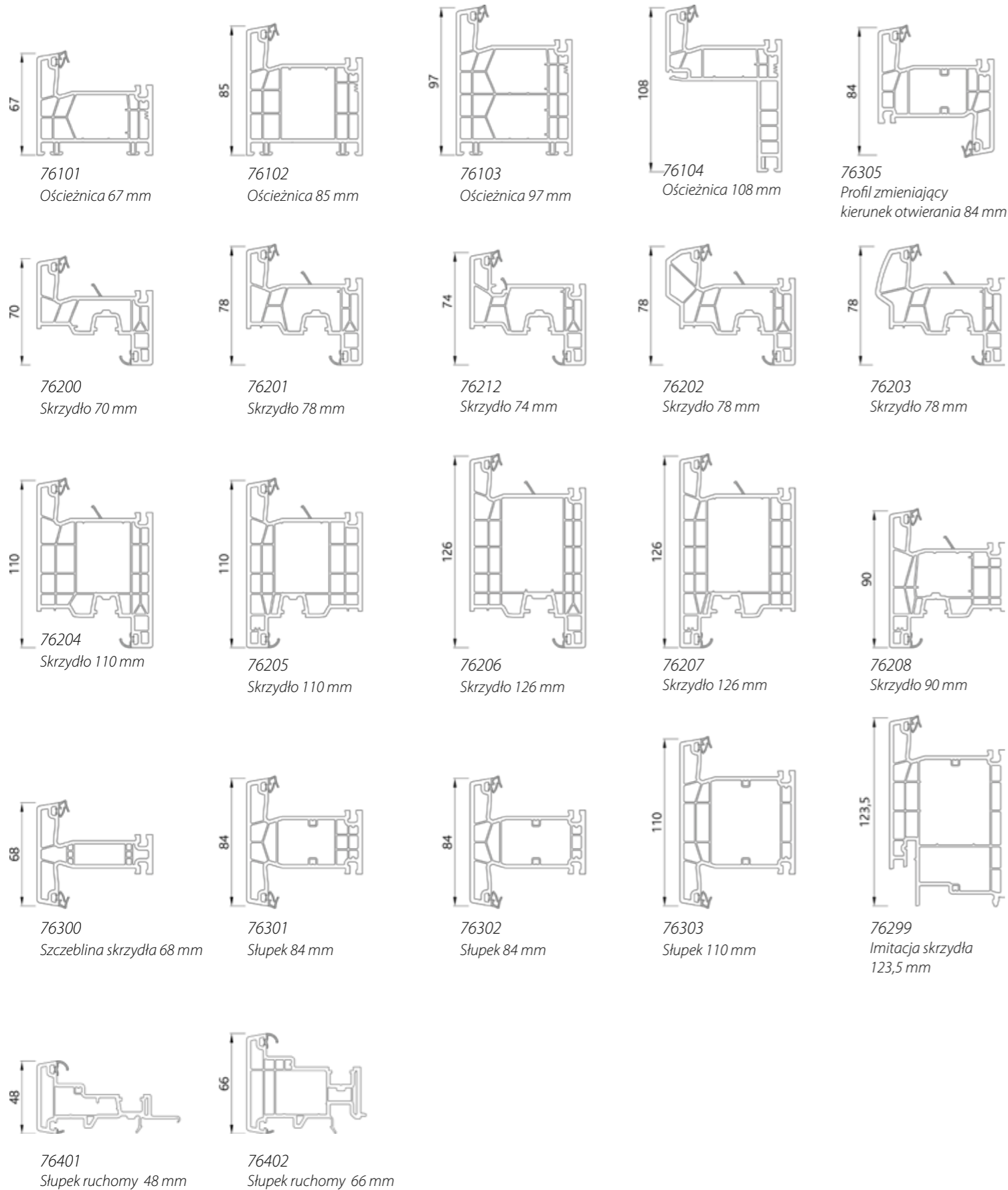
A076 - 76206

A076/A065 - 76207

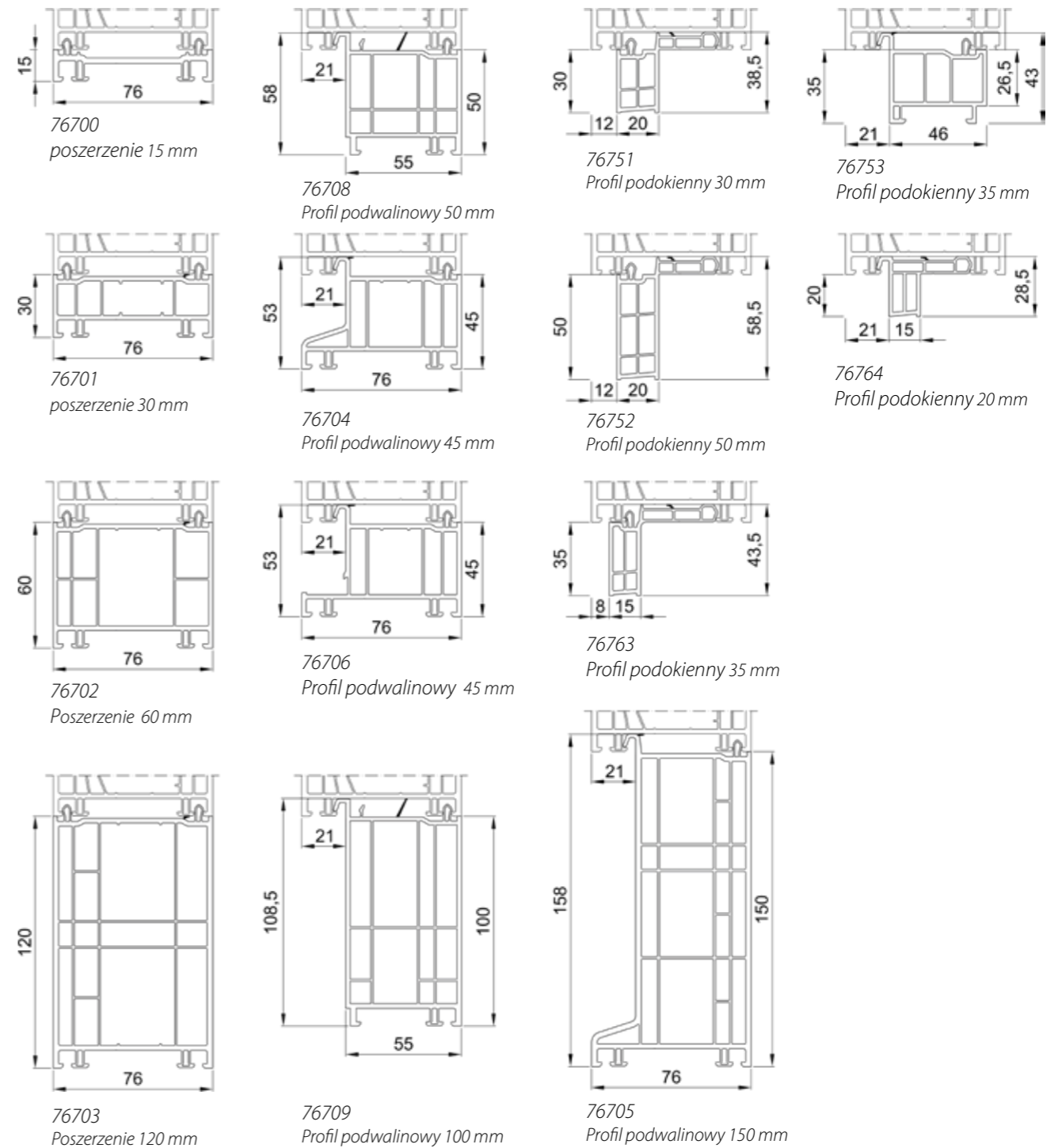
PremiPlan Plus

SYSTEM 76 AD PRZEGLĄD PROFILI

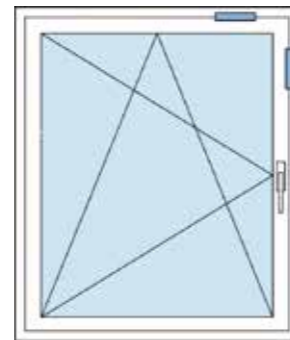
PROFILE GŁÓWNE



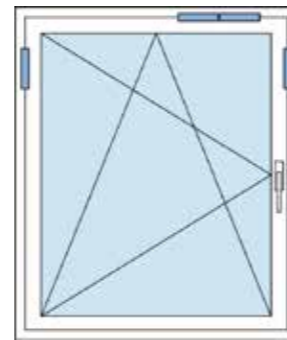
PROFILE DODATKOWE



SYSTEM 76 AD REGEL-AIR 76



Wariant 1 (1 zestaw)
1 góra / 1 bok



Wariant 3 (2 zestawy)
2 góra / 2 bok

KORZYŚCI I WARTOŚCI DODATKOWE

- Ciągła, równomierna wymiana powietrza.
- Minimalizuje wysoką wilgotność powietrza i ryzyko powstawania pleśni.
- Możliwość późniejszego montażu.
- Potwierdzona badaniami izolacja akustyczna do 43 dB (SSK 4).
- Przepływ powietrza zgodnie z normami DIN i UE.
- Szczelność na wodę opadową według DIN EN 1027 i DIN EN 13141-1.

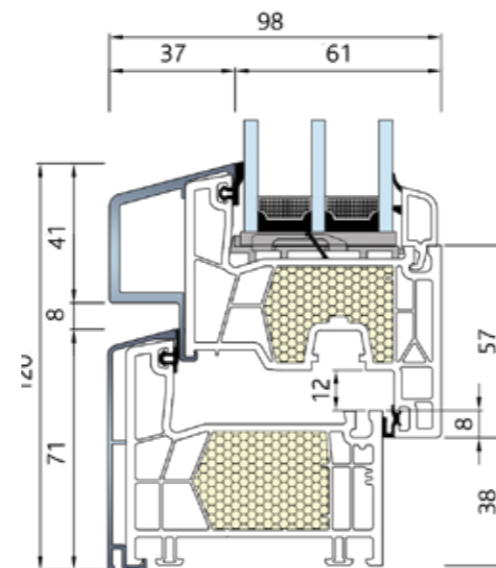
| Regel-Air 76 | | Wariant 1 (1 zestaw) 1 góra / 1 bok | Wariant 2 (1,5 zestaw) 2 góra / 1 bok | Wariant 3 (2 zestaw) 2 góra / 2 bok |
|----------------------------|------|--|--|--|
| Raport z badań nr | | 12-002529-PR90 | 12-002529-PR91 | 12-002529-PR92 |
| Przepływ powietrza | (Pa) | Powietrze m ³ /h | | |
| | 2 | 2,7 | 3,2 | 3,8 |
| | 4 | 3,9 | 4,5 | 5,3 |
| | 5 | 4,5 | 5,1 | 6,1 |
| | 7 | 5,3 | 6,1 | 7,3 |
| | 8 | 5,8 | 6,5 | 7,6 |
| | 10 | 6,5 | 7,4 | 8,7 |
| Szczelność na wodę opadową | | 6A | 7A | 5A |



SYSTEM 76 AD PASSIVHAUS WA15/2



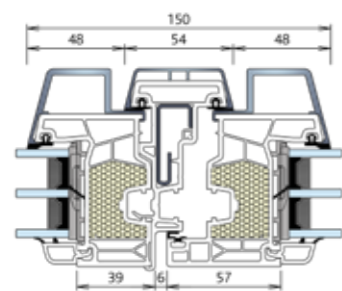
| | |
|--|---|
| | Współczynnik przenikania ciepła do $U_f = 0,93 \text{ W}/(\text{m}^2\text{K})$ |
| | $U_w = 0,79 \text{ W}/(\text{m}^2\text{K})$ przy 1230x1480 mm z $U_g = 0,6 \text{ W}/(\text{m}^2\text{K})$, $\psi_i = 0,032$ |
| | $U_{w, \text{Montaż}} = 0,84 \text{ W}/(\text{m}^2\text{K})$ przy 1230 x 1480 mm z $U_g = 0,6 \text{ W}/(\text{m}^2\text{K})$, $\psi_i = 0,032$ |



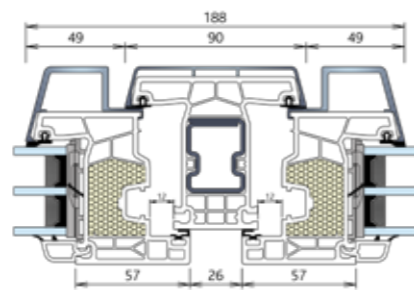
76101 - 76201

KORZYŚCI I WARTOŚCI DODATKOWE

- System profili z uszczelką przylgową z nakładką aluminiową i pianą wewnątrz o głębokości konstrukcyjnej 81,5 mm.
- Spełniający wymagania okien do domu pasywnego według dyrektywy ift WA 15/2 – wartość $U_w = 0,79 \text{ W}/(\text{m}^2\text{K})$ – $U_{w, \text{montaż}} = 0,84 \text{ W}/(\text{m}^2\text{K})$.
- Elegancki design - aluminium w niemal nieograniczonej palecie kolorów.
- Wysoka wytrzymałość dzięki profilom aluminiowym.



76201 - 76401 - 76201

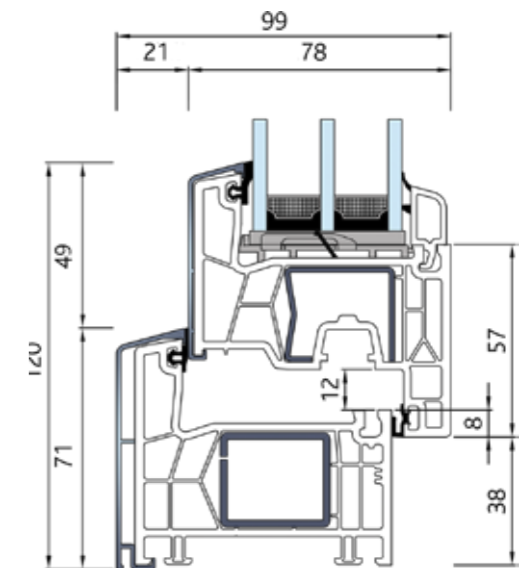


76201 - 76301 - 76201

SYSTEM 76 AD ALUCLIP



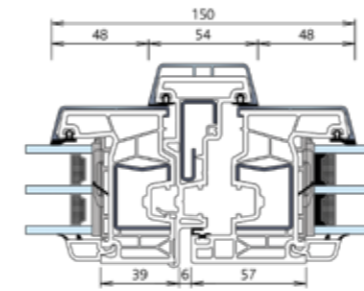
| | |
|--|---|
| | Współczynnik przenikania ciepła do $U_f = 1,2 \text{ W}/(\text{m}^2\text{K})$ |
| | Kolor i powierzchnia niemal nieograniczona różnorodność |
| | $U_w = 1,0 \text{ W}/(\text{m}^2\text{K})$ przy 1230 x 1480 mm z $U_g = 0,5 \text{ W}/(\text{m}^2\text{K})$, $\psi_i = 0,032$ |



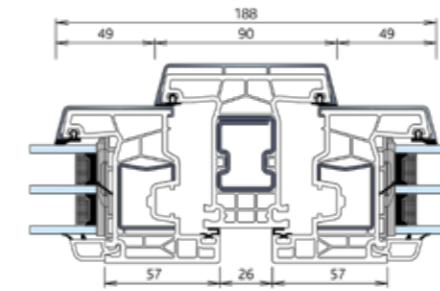
76101 - 76201

KORZYŚCI I WARTOŚCI DODATKOWE

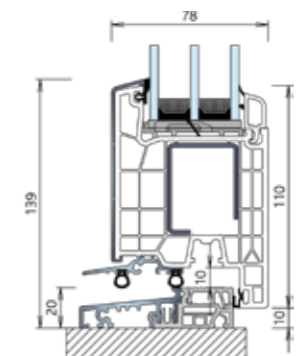
- Klasyczny, nieliczący design okna z nałożonymi profilami aluminiowymi – głębokość konstrukcyjna 81,5 mm.
- Wyższa izolacja cieplna w porównaniu z oknami aluminiowymi – wartość $U_f = 1,2 \text{ W}/(\text{m}^2\text{K})$.
- Od zewnątrz wygląd jak aluminium, wewnątrz naturalna ciepła biel PCV.
- Niemal nieograniczona paleta kolorów elementów aluminiowych.



76201 - 76401 - 76201




76201 - 76301 - 76201




A076 - 76204

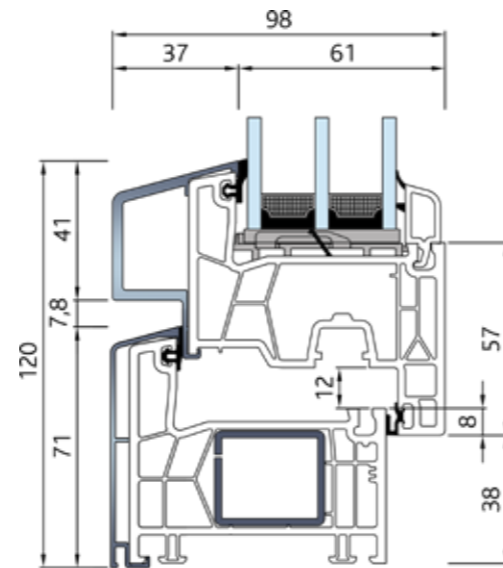
SYSTEM 76 AD ALUCLIP PRO




Współczynnik przenikania ciepła do
 $U_f = 0,93 \text{ W}/(\text{m}^2\text{K})$

$U_w = 0,79 \text{ W}/(\text{m}^2\text{K})$ dla okna o wymiarach 1230 x 1480 mm z $U_g = 0,5 \text{ W}/(\text{m}^2\text{K})$, $\psi_{si} = 0,032$


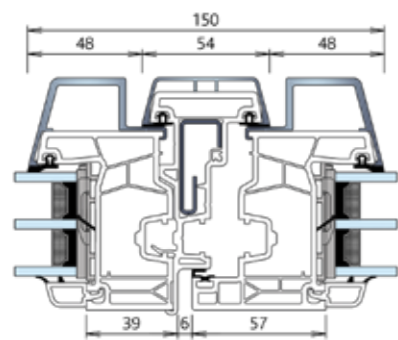
Wytrzymałe statycznie nakładki aluminiowe pozwalają na niestosowanie stali w skrzydle podwyższając tym samym izolację cieplną okna.



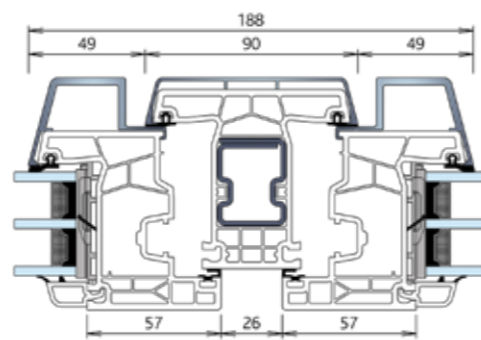
76101 - 76201

KORZYŚCI I WARTOŚCI DODATKOWE

- System profili z uszczelką przylgową o głębokości konstrukcyjnej 81,5 mm o wysokiej wytrzymałości dzięki zastosowanym nakładkom aluminiowym.
- W pełni zlicowany design okna z idealnie dopasowanymi profilami aluminiowymi.
- Wyższa izolacja cieplna w porównaniu z oknami aluminiowymi. Wartość U_f od 1,2W(m²K) dla rozwiązań standardowych do 0,93 W/(m²K) dla profili wypełnionych pianką.
- Zakres szklenia do 50 mm.
- Na zewnątrz wygląd aluminium, wewnątrz naturalna ciepła biel.




76201 - 76401 - 76201



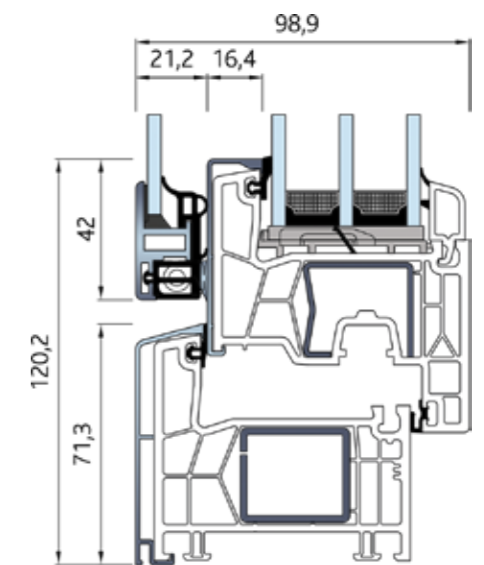
76201 - 76301 - 76201

SYSTEM 76 AD ADDON




 Dodatkowe, łatwe w czyszczeniu, skrzydło polepszające właściwości okna

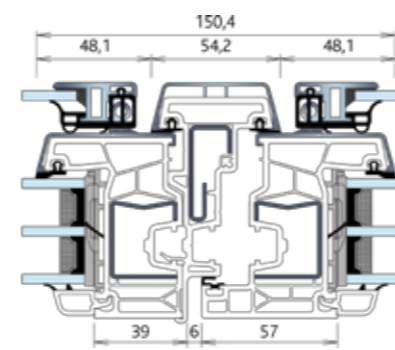
Chroniąca przed czynnikami atmosferycznymi osłona przeciwsłoneczna umiejscowiona między skrzydłami



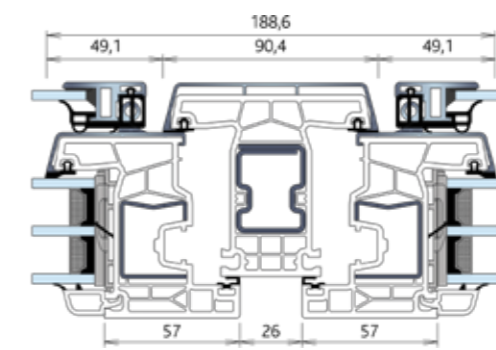
76101-76201 - A004

KORZYŚCI I WARTOŚCI DODATKOWE

- Opcjonalna osłona przeciwsłoneczna umiejscowiona między szybami chroniona przed warunkami atmosferycznymi.
- Możliwość zastosowania w oknach z nakładkami aluminiowymi.
- Możliwość zastosowania ręcznego, lub elektrycznego napędu osłony przeciwsłonecznej.
- Ekonomiczna, przyjazna dla środowiska, wytrzymała osłona w niemal nieograniczonej palecie kolorów.




76201 - 76401 - 76201 - A004




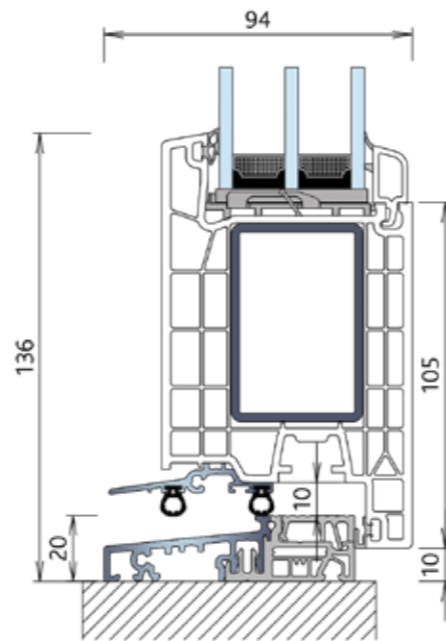
76201 - 76302 - 76201 - A004

SYSTEM 76 AD DRZWI WEJŚCIOWE DO BUDYNKÓW




Współczynnik przenikania ciepła do
 $U_f = 1,1 \text{ W}/(\text{m}^2\text{K})$

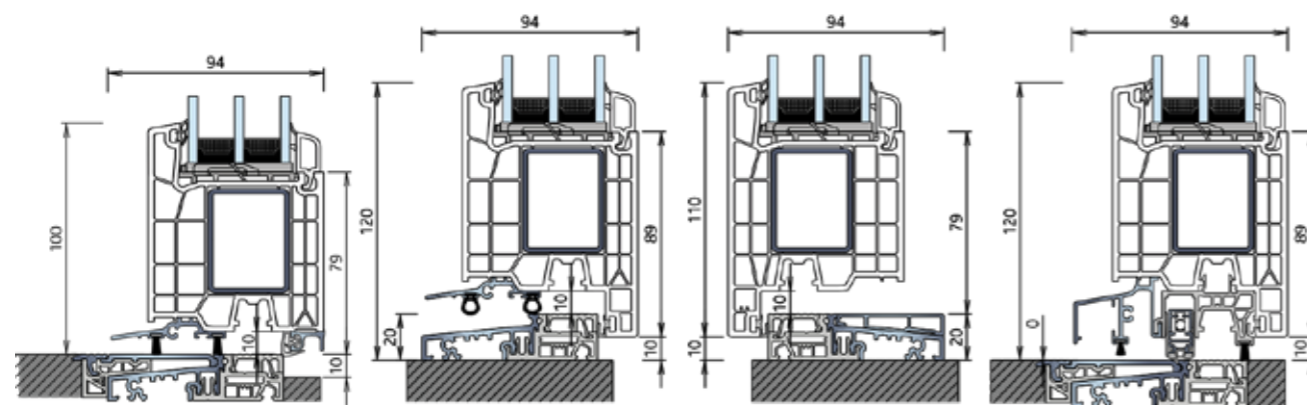
$U_D = 0,82 \text{ W}/(\text{m}^2\text{K})$ dla wymiaru drzwi przy 1100x2200 mm z $U_g = 0,5 \text{ W}/(\text{m}^2\text{K})$, $\psi_s = 0,030$

A076 - A061 - 76206

KORZYŚCI I WARTOŚCI DODATKOWE

- Drzwi wejściowe do budynków to idealna ochrona przed deszczem i wiatrem.
- Wysokie parametry izolacyjności cieplnej dzięki termicznie dzielnemu progowi.
- Klasa odporności przed włamaniem do RC2 (WK2).
- Warianty połączeń progowych spełniające każde wymagania.
- Dzięki możliwości zastosowania pakietu do 50 mm, możliwe jest użycie dowolnego pakietu szkła lub panelu wypełnieniowego dostępnego na rynku.



PremiPlan

A076 - A061 - 76206

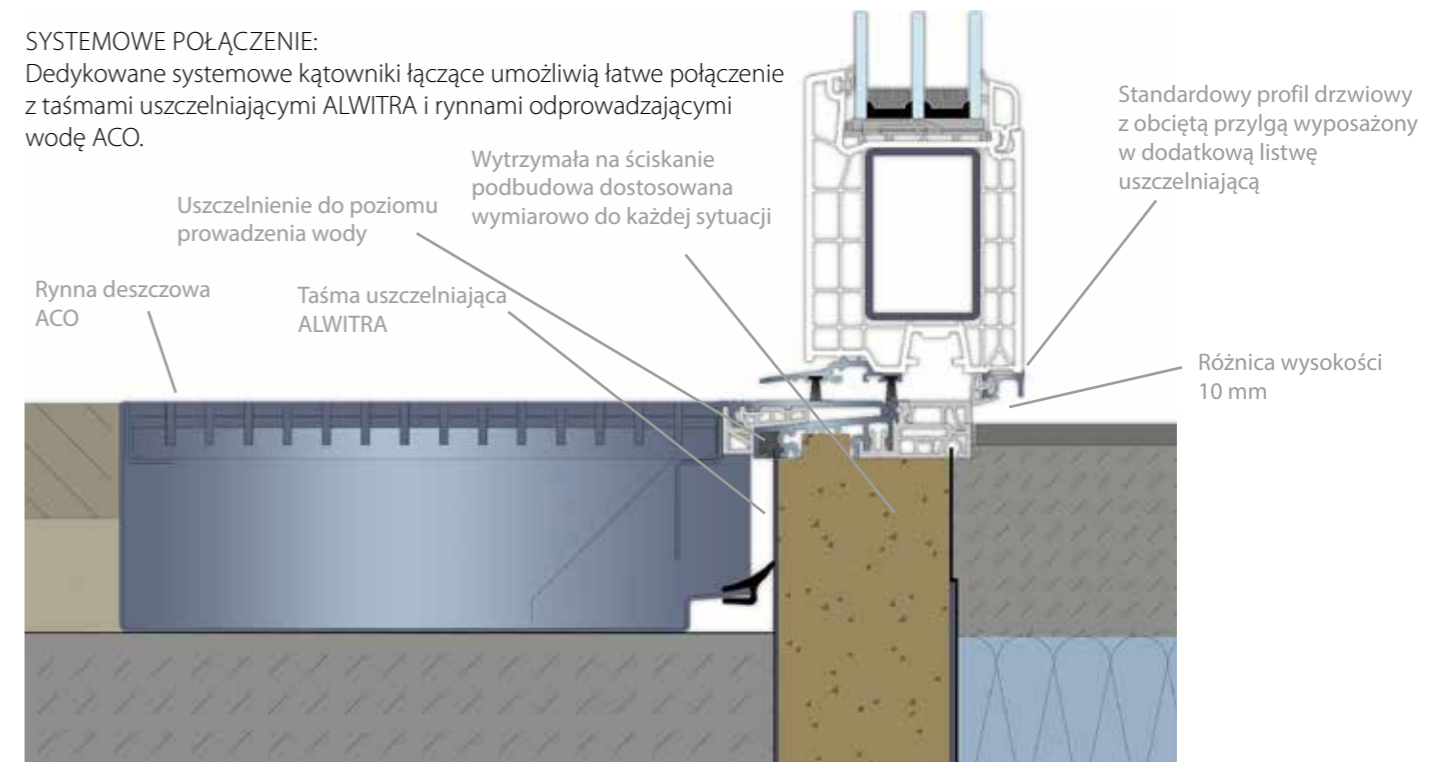
A076/A065 - 76207

PremiPlan Plus

PREMIPLAN 10 MM PRÓG

SYSTEMOWE POŁĄCZENIE:

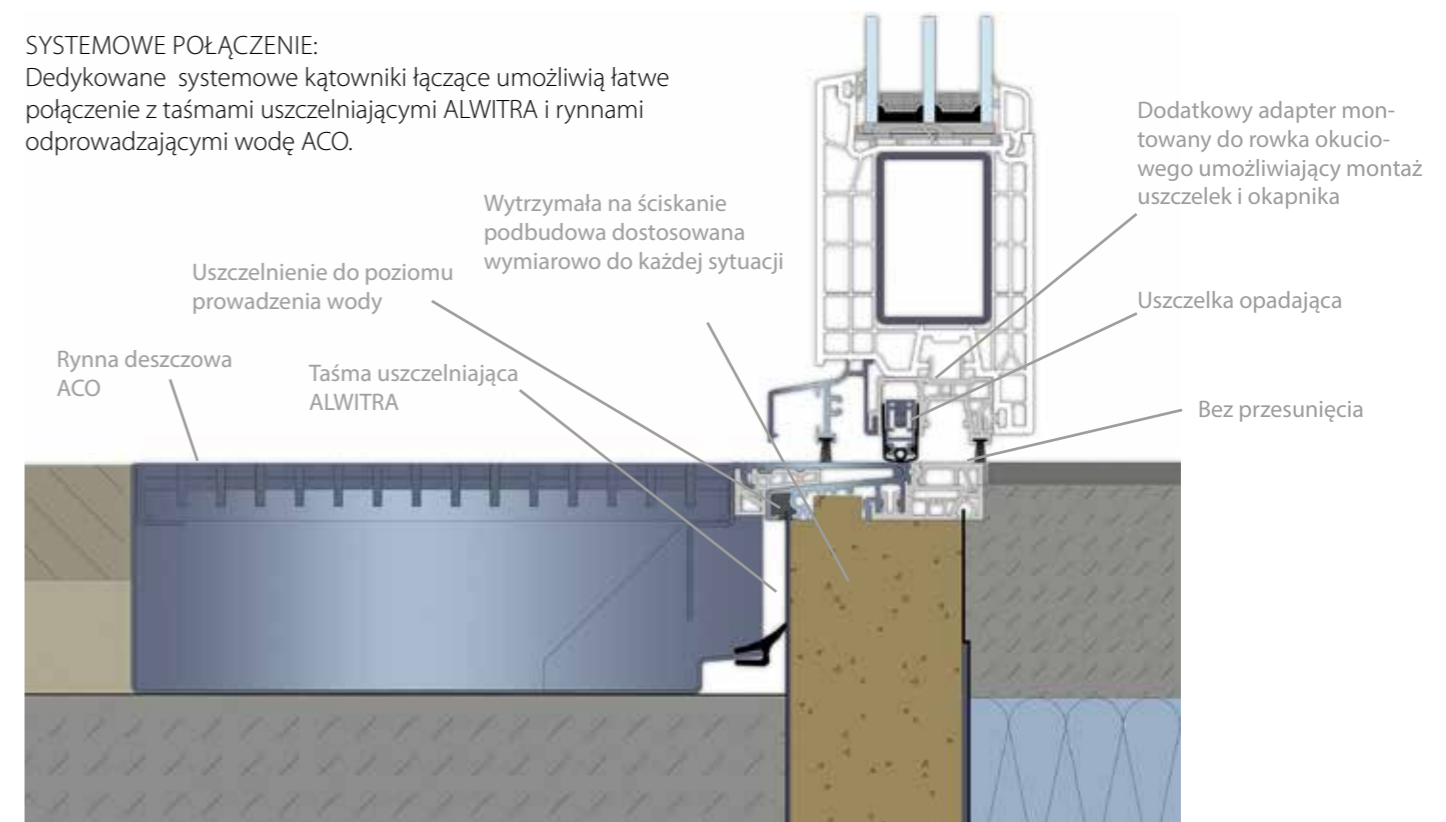
Dedykowane systemowe kątowniki łączące umożliwią łatwe połączenie z taśmami uszczelniającymi ALWITRA i rynnami odprowadzającymi wodę ACO.



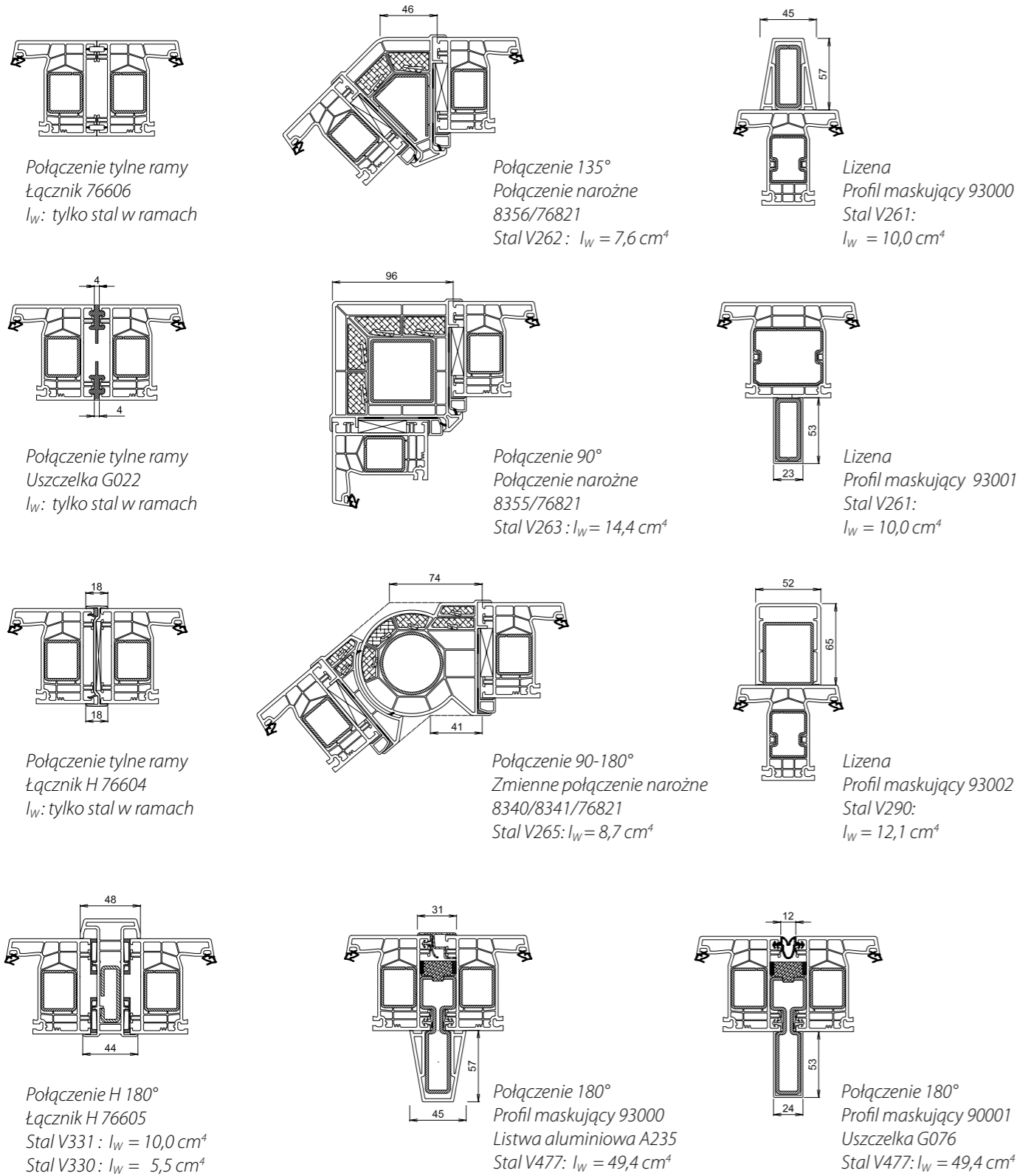
PREMIPLAN PLUS PRÓG ZERO MM

SYSTEMOWE POŁĄCZENIE:

Dedykowane systemowe kątowniki łączące umożliwią łatwe połączenie z taśmami uszczelniającymi ALWITRA i rynnami odprowadzającymi wodę ACO.



SYSTEM 76 AD POŁĄCZENIA I STATYKA



Maksymalne wymiary łączonych konstrukcji są warunkowane wartościami I_w określonymi w wyniku obliczeń statycznych. Podane wartości I_w odnoszą się tylko do stali profili łączących.



| | |
|--|--|
| | Współczynniki przenikania ciepła $U_f = 1,2 \text{ do } 1,0 \text{ W}/(\text{m}^2\text{K})$ |
| | Izolacja akustyczna do 47 dB |
| | Odporność na obciążenie wiatrowe do klasy C5 / B5 Szczelność na wodę opadową do 9A Przepuszczalność powietrza do klasy 4 |
| | Zabezpieczenie antywłamaniowe do RC2 |
| | Nasze systemy podlegają różnorodnej kontroli, posiadają oznaczenie CE i deklaracje i certyfikaty dla wszystkich wariantów. |

SYSTEM 76 USZCZELKA ŚRODKOWA

KORZYŚCI I WARTOŚCI DODATKOWE

- System z uszczelką środkową o głębokości konstrukcyjnej 76 mm w nowoczesnym designie.
- Zgrzewalne uszczelki PCE lub uszczelki EPDM w kolorze jasnoszarym lub czarnym.
- Prosty i profesjonalny montaż dzięki szerokiemu asortymentowi profili dodatkowych.
- Możliwe zastosowanie pakietu szklenia lub wypełnienia w zakresie 16-50 mm.
- Wszystkie profile z tworzywa sztucznego wytwarzane są z materiału z bezołowiowymi stabilizatorami na bazie wapnia i cynku.

DESIGN I POWIERZCHNIE



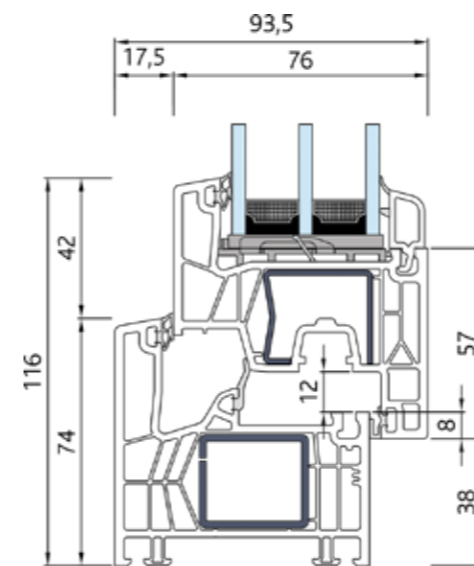
- ✓ Białe, przesunięte powierzchniowo
- ✓ Białe niezlicowane
- ✓ Białe półzlicowane

- ✓ Foliowane, struktura drewna z fakturą
- ✓ Foliowane, kolor uniwersalny, gładkie
- ✓ Foliowane, kolor uniwersalny, tłoczone
- ✓ Foliowane, kolor uniwersalny z fakturą

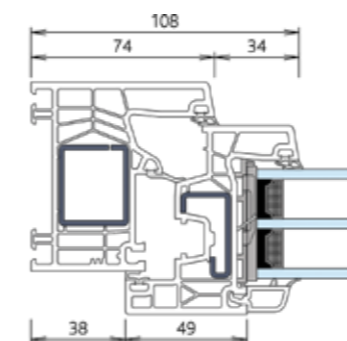
- ✓ AluClip
- ✓ AluClip Pro

- ✓ proCoverTec jednostronnie
- ✓ proCoverTec FullCover

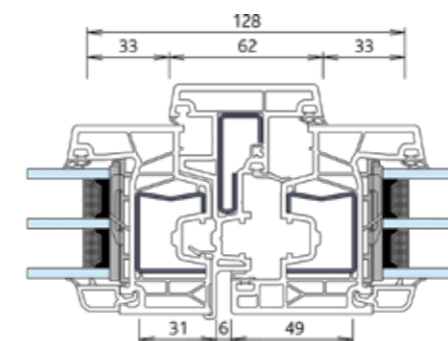
SYSTEM 76 MD STANDARD



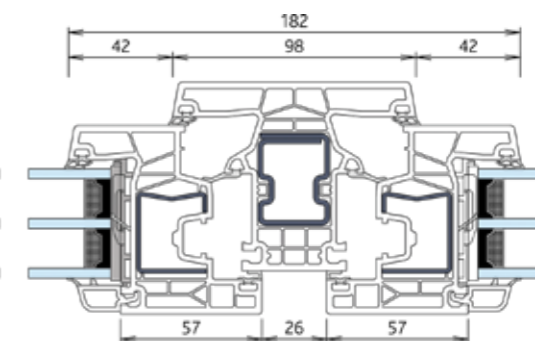
76171 - 76271



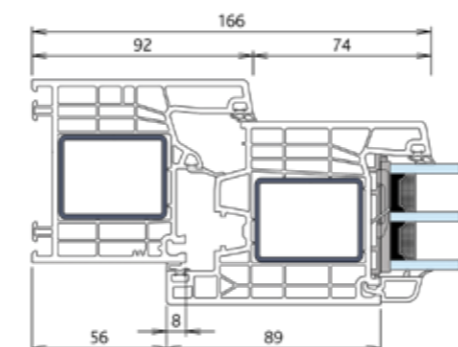
76171 - 76270



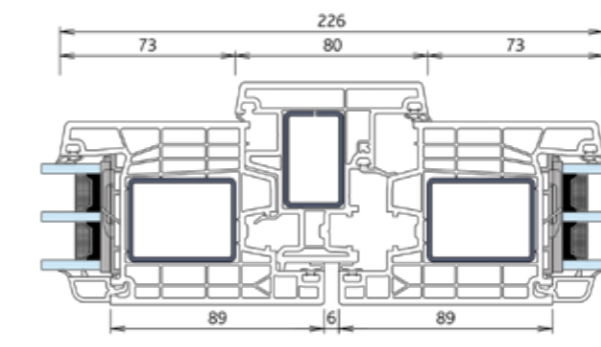
76271 - 76471 - 76271



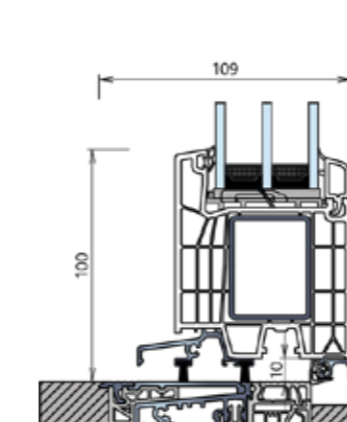
76271 - 76371 - 76271



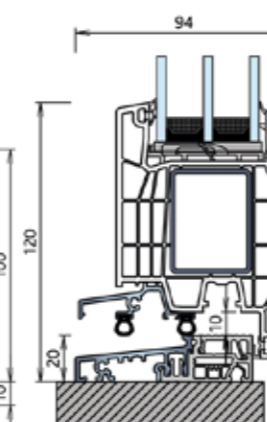
76172 - 76272



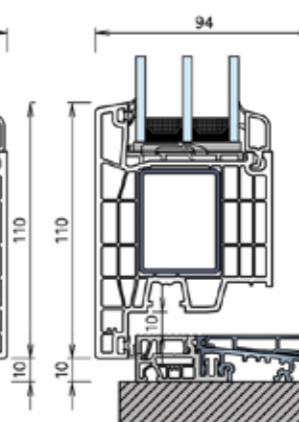
76272 - 76472 - 76272



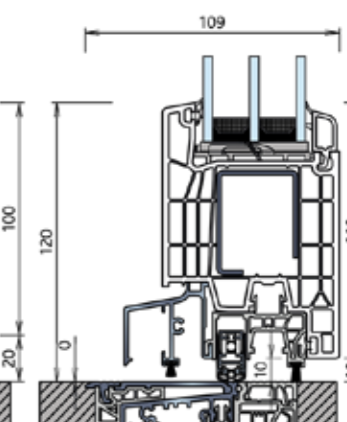
PremiPlan



A076 - 76272



A076/A065 - 76283



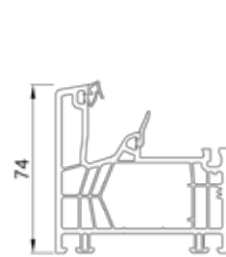
PremiPlan Plus

| RODZAJ OTWIERANIA | BIAŁE SKRZYDŁA | KOLOROWE SKRZYDŁA |
|---|----------------|-------------------|
| Okna rozwiernie i rozwierno-uchylne | 1,50 x 1,50 m | 1,50 x 1,50 m |
| Okna ze słupkiem ruchomych | 1,35 x 1,80 m | 1,35 x 1,80 m |
| Okna/drzwi balkonowe rozwiernie i rozwierno-uchylne | 1,00 x 2,50 m | 1,00 x 2,50 m |
| Okna/drzwi balkonowe z ruchomym słupkiem | 1,10 x 2,50 m | 1,10 x 2,50 m |

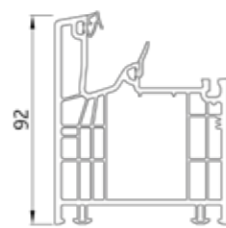


SYSTEM 76 MD PRZEGLĄD PROFILI

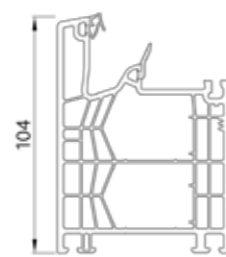
PROFILE GŁÓWNE



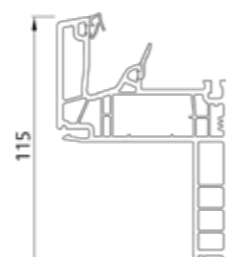
76171
Ościeżnica 74 mm



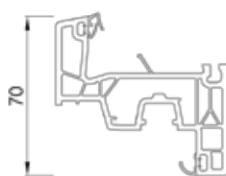
76172
Ościeżnica 92 mm



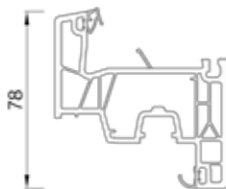
76173
Ościeżnica 104 mm



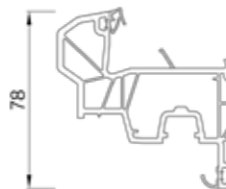
76174
Ościeżnica 115 mm



76270
Skrzydło 70 mm



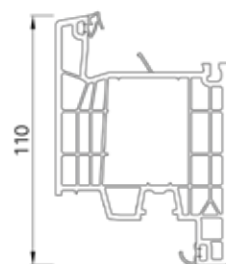
76271
Skrzydło 78 mm



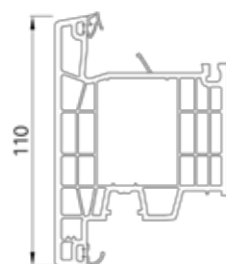
76273
Skrzydło 78 mm



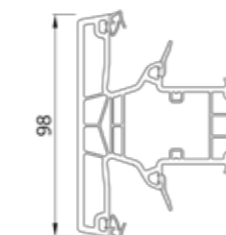
76282
Skrzydło 50 mm



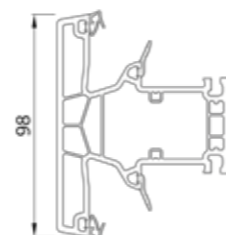
76272
Skrzydło 110 mm



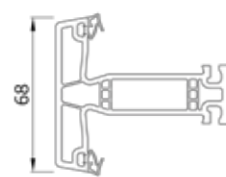
76283
Skrzydło 110 mm



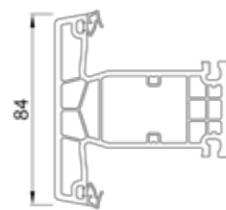
76371
Słupek 98 mm



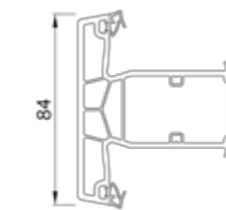
76372
Słupek 98 mm



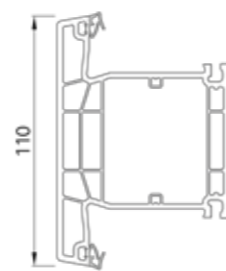
76300
Szczelina skrzydła 68 mm



76301
Szczelina skrzydła 84 mm



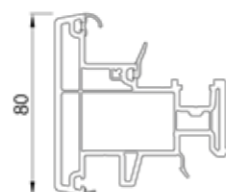
76302
Szczelina skrzydła 84 mm



76303
Szczelina skrzydła 110 mm

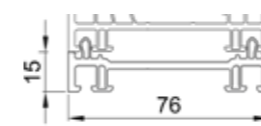


76471
Słupek ruchomy 62 mm

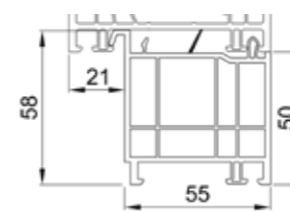


76472
Słupek ruchomy 80 mm

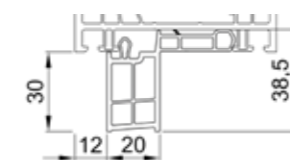
PROFILE DODATKOWE



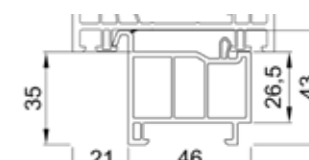
76700
poszerzenie 15 mm



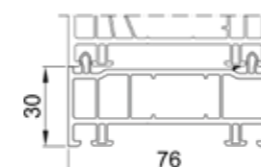
76708
Profil podwalinowy 50 mm



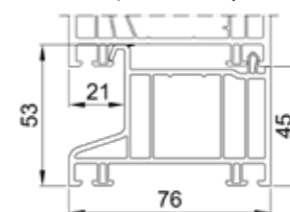
76751
Profil podokienny 30 mm



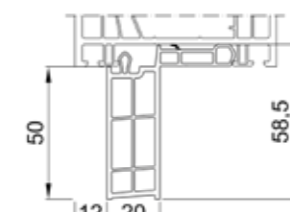
76753
Profil podokienny 35 mm



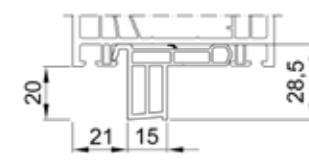
76701
poszerzenie 30 mm



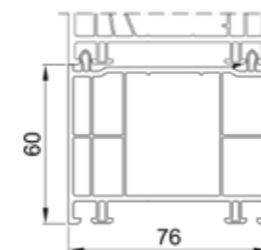
76704
Profil podwalinowy 45 mm



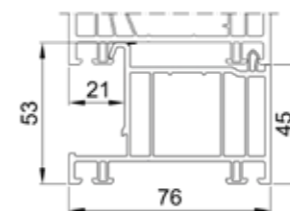
76752
Profil podokienny 50 mm



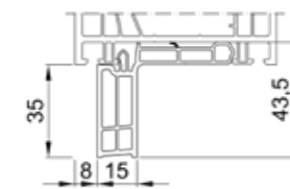
76764
Profil podokienny 20 mm



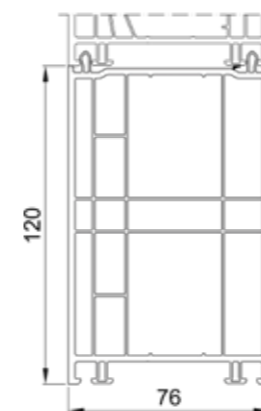
76702
Poszerzenie 60 mm



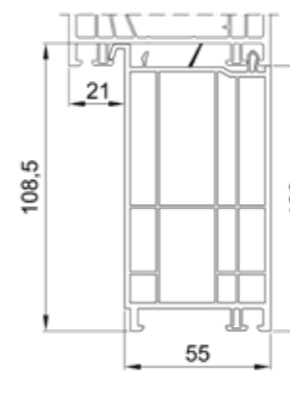
76706
Profil podwalinowy 45 mm



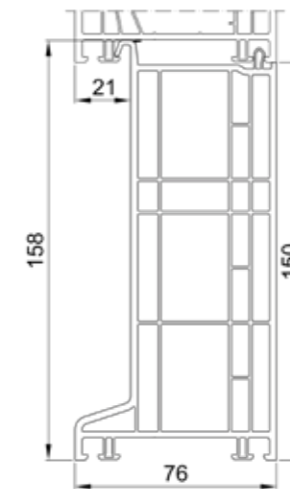
76763
Profil podokienny 35 mm



76703
Poszerzenie 120 mm

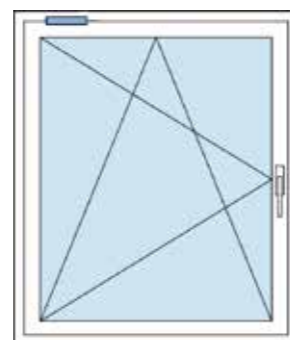


76709
Profil podwalinowy 100 mm

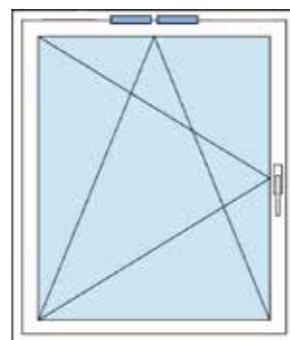


76705
Profil podwalinowy 150 mm

SYSTEM 76 MD CLIMATEC 76



Wariant 1
1 nawiewnik



Wariant 2
2 nawiewniki

KORZYŚCI I WARTOŚCI DODATKOWE

- Samoczynnie regulowany, łatwy w czyszczeniu system wentylacyjny.
- Minimalizuje wysoką wilgotność powietrza i ryzyko powstawania pleśni.
- Wspomaga kontrolowaną wymianę powietrza.
- Potwierdzona badaniami izolacja akustyczna do 43 dB (SSK4).
- Ukryty w ramie – mało widoczny od wewnątrz i zewnątrz.
- Ochrona przed owadami.
- Szczelność na wodę opadową według DIN EN 1027 i DIN EN 13141-1.

| ClimaTec 76 | Wariant 1 1 x nawiewnik | Wariant 2 2 x nawiewnik 200/250 | Wariant 3 2 x nawiewnik 250/300 | Wariant 4 2 x nawiewnik 300/350 | Wariant 5 2 x nawiewnik 350/350 | Wariant 6 2 x nawiewnik 350/400 | Wariant 7 2 x nawiewnik 400/400 |
|----------------------------|-----------------------------|---------------------------------------|---------------------------------------|---------------------------------------|---------------------------------------|---------------------------------------|---------------------------------------|
| Raport z badań nr | 12-002529-PR95 | 14-002744-PR07 | 14-002744-PR01 | 14-002744-PR06 | 12-002529-PR89 | 12-002529-PR93 | 12-002529-PR94 |
| Przepływ powietrza (Pa) | Powietrze m ³ /h | | | | | | |
| | 2 | 2,3 | 2,8 | 3,1 | 3,5 | 4,7 | 6,1 |
| | 4 | 3,1 | 4,0 | 4,6 | 5,1 | 6,9 | 8,6 |
| | 5 | 3,7 | 4,7 | 5,4 | 5,9 | 7,8 | 9,7 |
| | 7 | 4,5 | 5,7 | 6,6 | 7,1 | 9,3 | 11,5 |
| | 8 | 4,8 | 6,1 | 7,1 | 7,6 | 10,0 | 10,9 |
| 10 | 5,5 | 7,1 | 8,2 | 8,7 | 11,2 | 12,3 | 13,7 |
| Szczelność na wodę opadową | 6A | 5A | 4A | 5A | 6A | 5A | 6A |

SYSTEM 76 MD PASSIVHAUS WA15/2

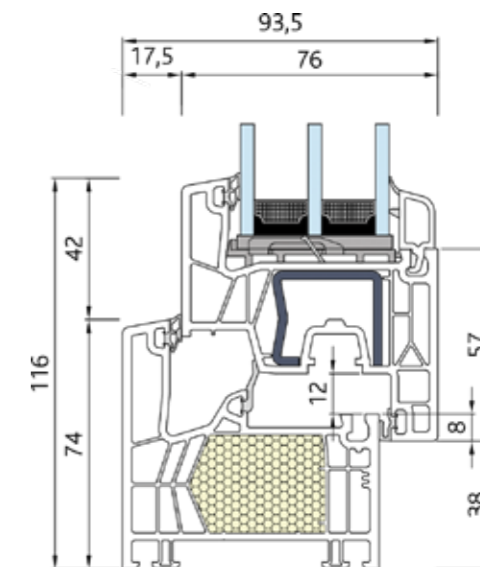


Współczynnik przenikania ciepła do
 $U_f = 0,95 \text{ W}/(\text{m}^2\text{K})$

$U_w = 0,79 \text{ W}/(\text{m}^2\text{K})$ dla wymiaru
okna 1230 x 1480 mm z $U_g = 0,6 \text{ W}/(\text{m}^2\text{K})$, $\psi_{si} = 0,032$



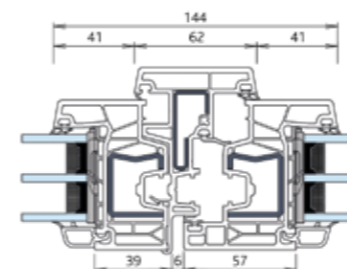
$U_{w, \text{Montaż}} = 0,82 \text{ W}/(\text{m}^2\text{K})$
dla wymiaru okna 1230 x 1480 mm z $U_g = 0,6 \text{ W}/(\text{m}^2\text{K})$,
 $\psi_{si} = 0,032$



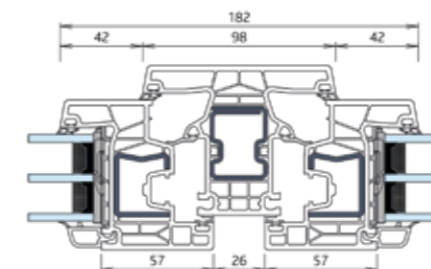
76171 - 76271

KORZYŚCI I WARTOŚCI DODATKOWE

- System z uszczelką środkową o głębokości konstrukcyjnej 76 mm.
- Spełniający wymagania okien do domu pasywnego według dyrektywy ift WA 15/2 – wartość $U_w = 0,79 \text{ W}/(\text{m}^2\text{K})$ – $U_{w, \text{Montaż}} = 0,82 \text{ W}/(\text{m}^2\text{K})$.
- Zakres szklenia do 50 mm do zastosowania potrójnego szklenia lub specjalnego szkła funkcjonalnego.
- Skuteczne przenoszenie obciążeń wynikających z ciężaru szkła przez odpowiednio zaprojektowane i wytrzymałe wzmocnienia stalowe.
- Bogata kolorystyka – klasyczne białe, okleiny w kolorach i o strukturze drewna, okleiny gładkie w kolorach uniwersalnych i metalicznych.
- Jasnoszary lub czarny kolor uszczelek dedykowany profilom białym.



76271 - 76471 - 76271

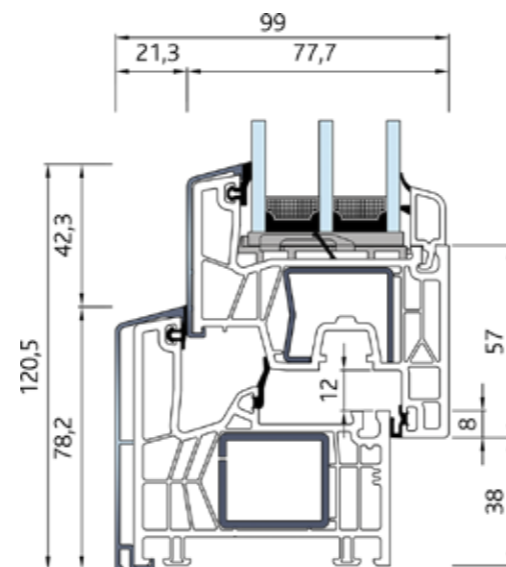


76271 - 76371 - 76271

SYSTEM 76 MD ALUCLIP



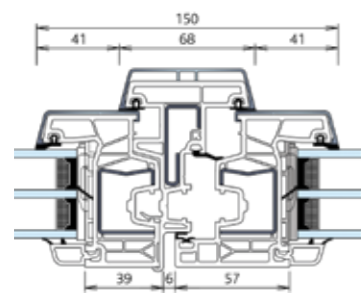
| | |
|--|---|
| | Współczynnik przenikania ciepła do $U_f = 1,2 \text{ W}/(\text{m}^2\text{K})$ |
| Kolor i powierzchnia niemal nieograniczona różnorodność | |
| | $U_w = 0,80 \text{ W}/(\text{m}^2\text{K})$ dla wymiaru okna 1230 x 1480 mm z $U_g = 0,65 \text{ W}/(\text{m}^2\text{K})$, psi = 0,032 |



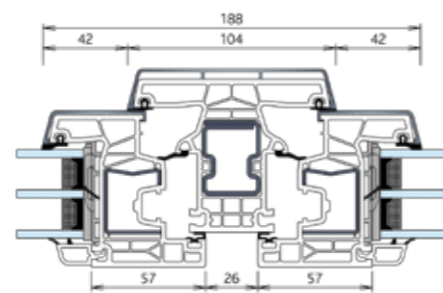
76171-76271

KORZYŚCI I WARTOŚCI DODATKOWE

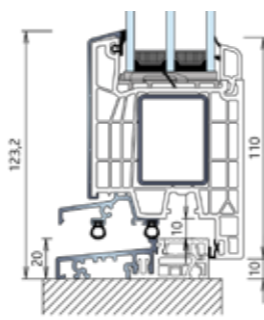
- Klasyczny, nielicujący design okna z nałożonymi profilami aluminiowymi – głębokość konstrukcyjna 81,5 mm.
- Wyższa izolacja cieplna w porównaniu z oknami aluminiowymi – wartość $U_f = 1,2 \text{ W}/(\text{m}^2\text{K})$.
- Od zewnątrz wygląd jak aluminium, wewnątrz naturalna ciepła biel PCV.
- Niemal nieograniczona paleta kolorów elementów aluminiowych.



76271 - 76471 - 76271

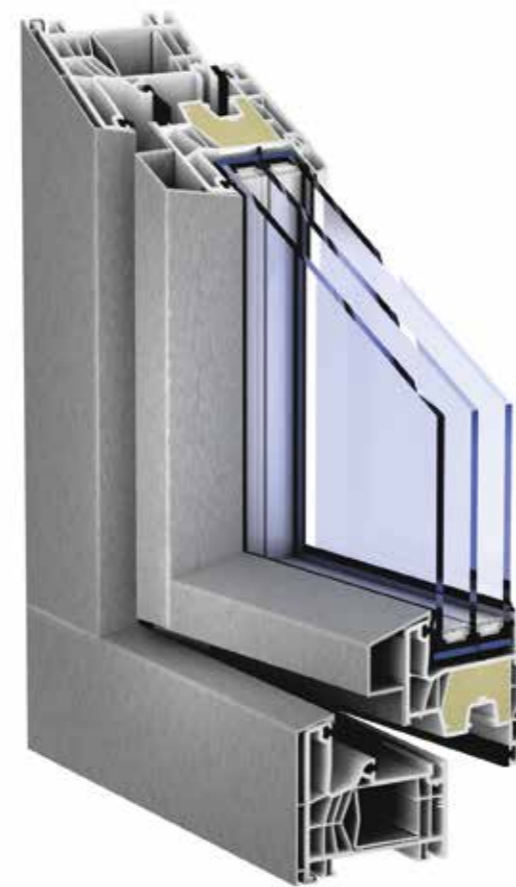


762701-76371 - 76271

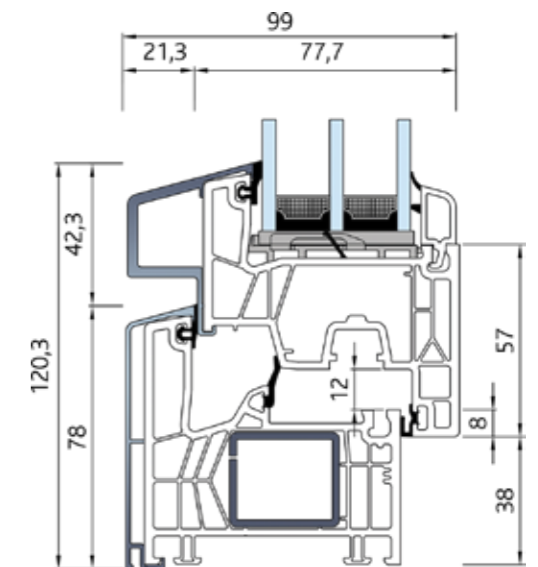


A076-76272

SYSTEM 76 MD ALUCLIP PRO



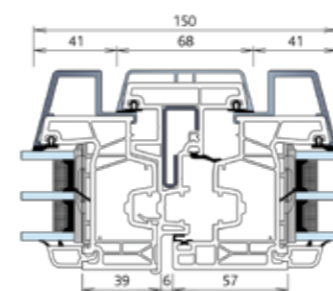
| | |
|---|--|
| | Współczynnik przenikania ciepła do $U_f = 1,1 \text{ W}/(\text{m}^2\text{K})$ |
| $U_w = 0,91 \text{ W}/(\text{m}^2\text{K})$ dla wymiaru okna 1230 x 1480 mm z $U_g = 0,6 \text{ W}/(\text{m}^2\text{K})$, psi = 0,032 | |
| Wytrzymałe statycznie nakładki aluminiowe pozwalają na niestosowanie stali w skrzydle podwyższając tym samym izolację cieplną okna. | |



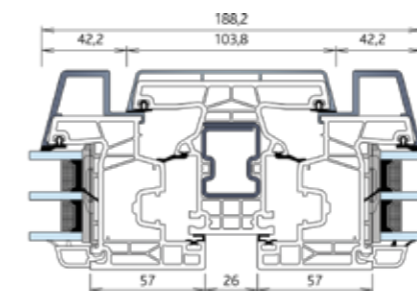
76171 - 76271

KORZYŚCI I WARTOŚCI DODATKOWE

- System profili z uszczelką przylgową o głębokości konstrukcyjnej 81,5 mm o wysokiej wytrzymałości dzięki zastosowanemu nakładkom aluminiowym.
- W pełni zlicowany design okna z idealnie dopasowanymi profilami aluminiowymi.
- Wyższa izolacja cieplna w porównaniu z oknami aluminiowymi. Wartość U_f od 1,2W(m²K) dla rozwiązań standardowych do 0,91 W/m²K dla profili wypełnionych pianką.
- Zakres szklenia do 50 mm.
- Na zewnątrz wygląd aluminium, wewnątrz naturalna ciepła biel.

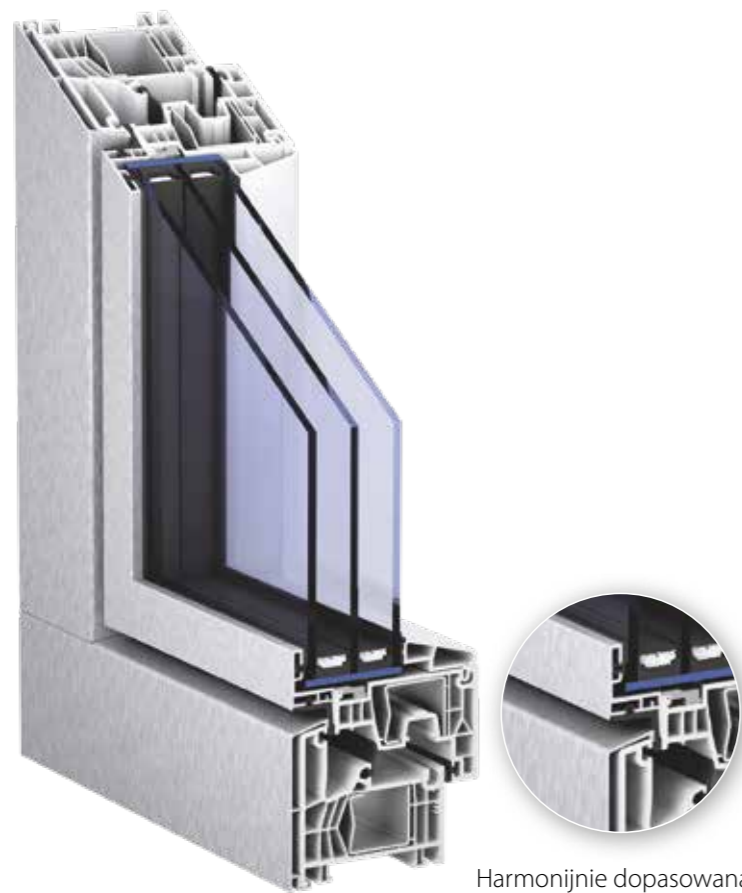


76271 - 76471 - 76271



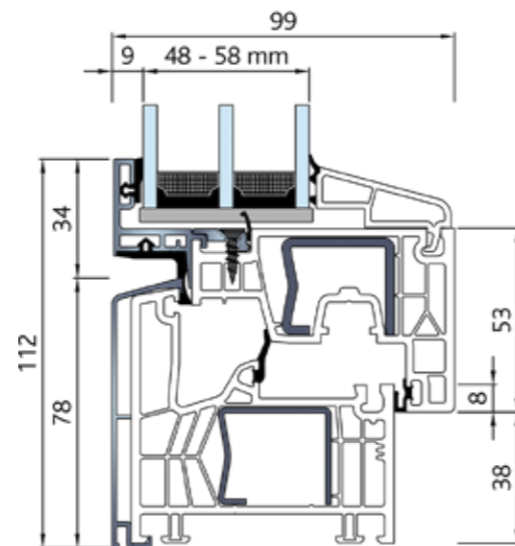
76271 - 76371 - 76271

SYSTEM 76 MD ALUCLIP ZERO



Harmonijnie dopasowana powierzchnia ramy i skrzydła
Szklenie 48 - 56 mm.

| | |
|--|---|
| | Współczynnik przenikania ciepła do $U_f = 1,2 \text{ W}/(\text{m}^2\text{K})$ |
| | Kolor i powierzchnia niemal nieograniczona różnorodność |
| | $U_w = 0,80 \text{ W}/(\text{m}^2\text{K})$ przy 1230 x 1480 mm z $U_g = 0,5 \text{ W}/(\text{m}^2\text{K})$, $\psi_{gl} = 0,032$ |

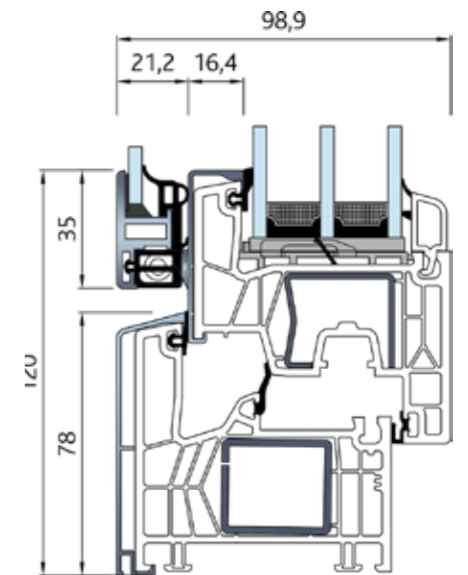


76171-76282 - A180

SYSTEM 76 MD ADDON



| | |
|--|---|
| | Dodatkowe, łatwe w czyszczeniu, skrzydło polepszające właściwości okna |
| | Chroniąca przed czynnikami atmosferycznymi osłona przeciwsłoneczna umiejscowiona między skrzydłami |



76171-76271 - A004

KORZYŚCI I WARTOŚCI DODATKOWE

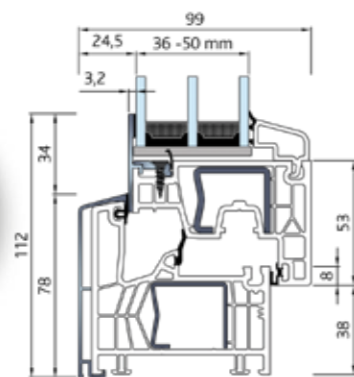
- Jedyne w swoim rodzaju system nakładek aluminiowych.
- Trzy różne wizualne warianty połączenia ramy ze skrzydłem.
- Wysoka odporność na czynniki atmosferyczne dzięki mocowanym zatrzaskowo nakładkom aluminiowym.
- Niemal nieograniczona paleta kolorów elementów aluminiowych.

KORZYŚCI I WARTOŚCI DODATKOWE

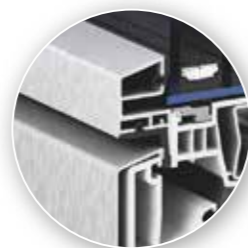
- Opcjonalna osłona przeciwsłoneczna umiejscowiona między szybami chroniona przed warunkami atmosferycznymi.
- Możliwość zastosowania w oknach z nakładkami aluminiowymi.
- Możliwość zastosowania ręcznego, lub elektrycznego napędu osłony przeciwsłonecznej.
- Ekonomiczna, przyjazna dla środowiska, wytrzymała osłona w niemal nieograniczonej palecie kolorów.



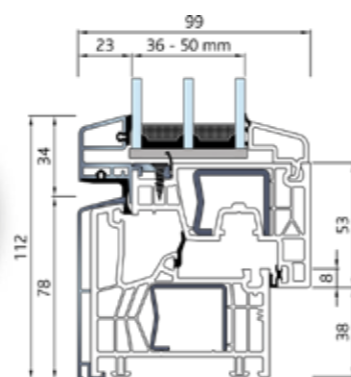
Wariant całoszklany
Szklenie 36 - 50 mm.



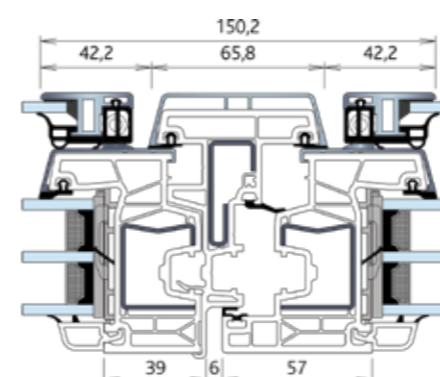
76171 - 76282 - A195



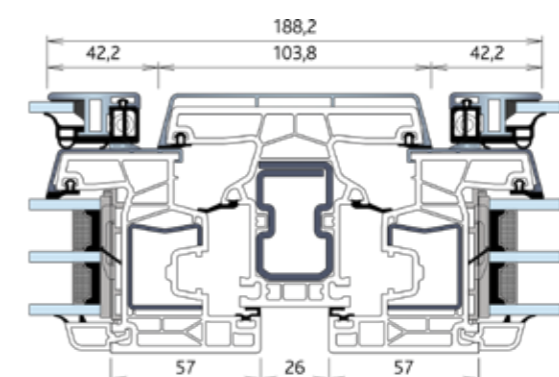
Wariant drewniano-aluminiowy
Szklenie 36 - 50 mm.



76171 - 762282 - A181

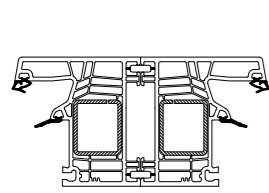


76271 - 76471 - 76271 - A004

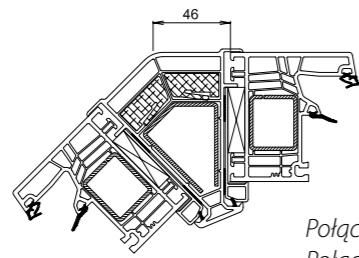


76271 - 76372 - 76271 - A004

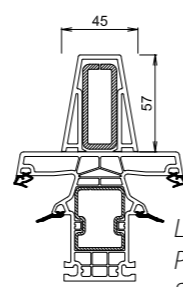
SYSTEM 76 MD POŁĄCZENIA I STATYKA



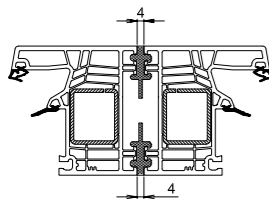
Tylne połączenie ramy
Łącznik 76606
 I_w : tylko stal ramowa



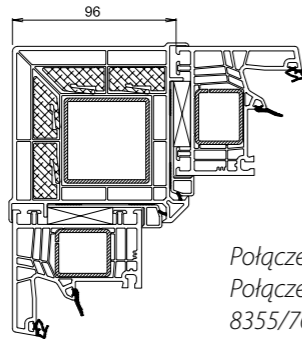
Połączenie 135°
Połączenie narożne
8356/76821
Stal V262: $I_w = 7,6 \text{ cm}^4$



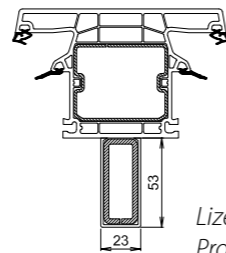
Lizena
Profil maskujący 93000
Stal V261:
 $I_w = 10,0 \text{ cm}^4$



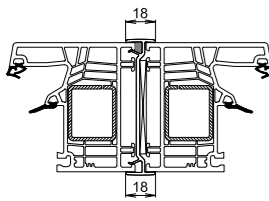
Połączenie tylne ramy
Uszczelka G022
 I_w : tylko stal w ramach



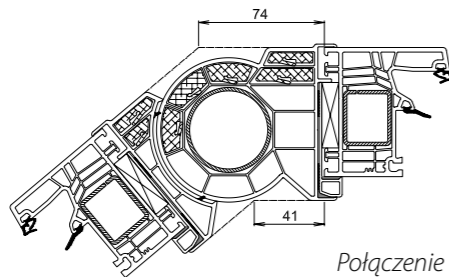
Połączenie 90°
Połączenie narożne
8355/76821
Stal V263: $I_w = 14,4 \text{ cm}^4$



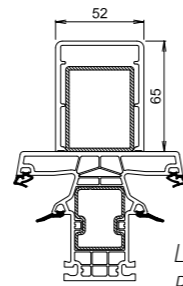
Lizena
Profil maskujący 93001
Stal V261:
 $I_w = 10,0 \text{ cm}^4$



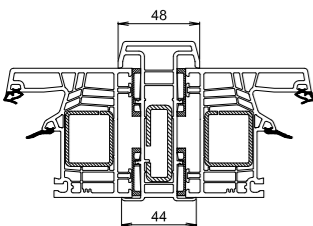
Połączenie tylne ramy
Łącznik H 76604
 I_w : tylko stal w ramach



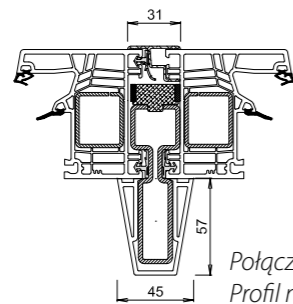
Połączenie 90-180°
Zmienne połączenie narożne
8340/8341/76821
Stal V265: $I_w = 8,7 \text{ cm}^4$



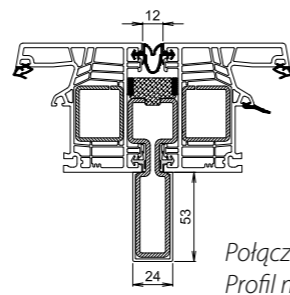
Lizena
Profil maskujący 93002
Stal V290:
 $I_w = 12,1 \text{ cm}^4$



Połączenie H 180°
Łącznik H 76605
Stal V331: $I_w = 10,0 \text{ cm}^4$
Stal V330: $I_w = 5,5 \text{ cm}^4$



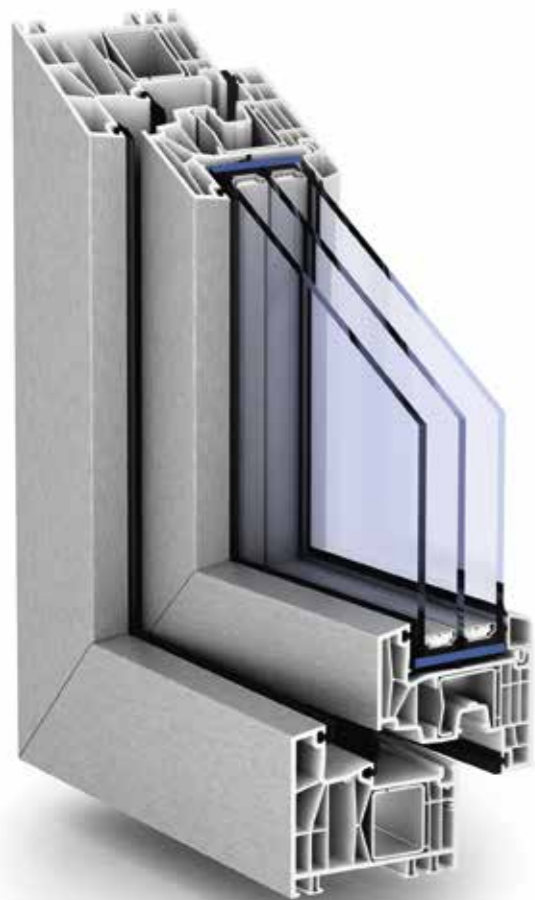
Połączenie 180°
Profil maskujący 93000
Listwa aluminiowa A235
Stal V477: $I_w = 49,4 \text{ cm}^4$



Połączenie 180°
Profil maskujący 90001
Uszczelka G076
Stal V477: $I_w = 49,4 \text{ cm}^4$

Maksymalne wymiary łączonych konstrukcji są warunkowane wartościami I_w określonymi w wyniku obliczeń statycznych. Podane wartości I_w odnoszą się tylko do stali profili łączących.





| | |
|--------------------------------------|--|
| | Współczynnik przenikania ciepła do $U_f = 0,93$ do $0,98$ W/(m ² K) |
| | Izolacja akustyczna do 47 dB |
| | Odporność na obciążenie wiatrem do C5/B5 |
| | Szczelność na wodę opadową do 9A |
| | Przepuszczalność powietrza do klasy 4 |
| Zabezpieczenie antywłamaniowe do RC2 | |
| | Nasze systemy podlegają różnorodnej kontroli, posiadają oznaczenie CE i deklaracje i certyfikaty dla wszystkich wariantów. |

SYSTEM 88 USZCZELKA ŚRODKOWA

KORZYŚCI I WARTOŚCI DODATKOWE

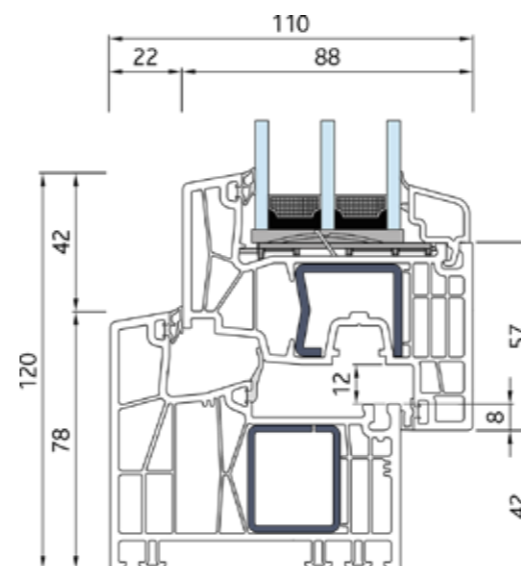
- Smukłe profile w wariantach skrzydeł niezlicowanych i półlicowanych.
- Spełniający wymagania okien do domu pasywnego według dyrektywy ift WA-15/2 – wartość $U_f = 0,95$ W/(m²K).
- Zakres szklenia do 58 mm.
- Pozbawiony barier, dzielony termicznie próg.
- Kolor uszczelki dla profili białych: jasnoszary lub czarny.
- Łatwy w utrzymaniu, trwały i wytrzymały.

DESIGN I POWIERZCHNIE



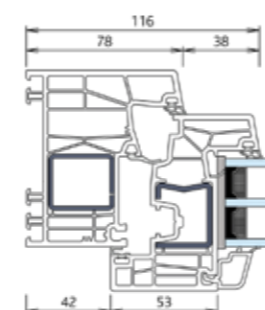
- ✓ Białe
- ✓ Foliowane w kolorach i strukturze drewna
- ✓ Foliowane w kolorach uniwersalnych, gładkie
- ✓ Foliowane w kolorach uniwersalnych ze strukturą
- ✓ Foliowane, metaliczne
- ✓ AluClip
- ✓ AluClip Pro

SYSTEM 88 MD STANDARD

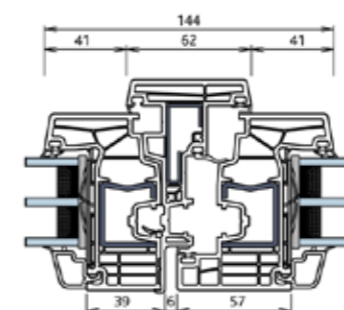


88171 - 88271

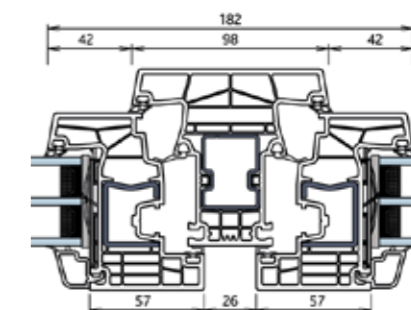
| RODZAJ OTWIERANIA | BIAŁE SKRZYDŁA | KOLOROWE SKRZYDŁA |
|-------------------|----------------|-------------------|
| | 1,50 x 1,50 m | 1,50 x 1,50 m |
| | 1,35 x 1,80 m | 1,35 x 1,80 m |
| | 1,00 x 2,50 m | 1,00 x 2,50 m |
| | 1,10 x 2,50 m | 1,10 x 2,50 m |
| | 1,20 x 2,40 m | 1,10 x 2,20 m |



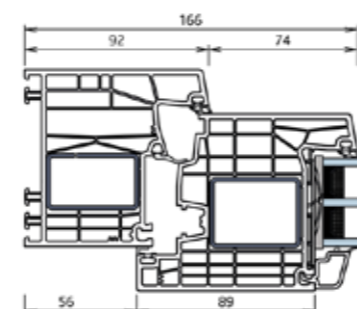
88171 - 88270



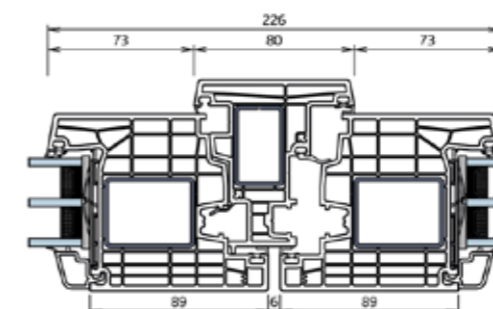
88271 - 88471 - 88271



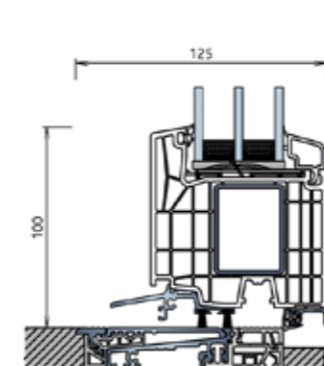
88271 - 88371 - 88271



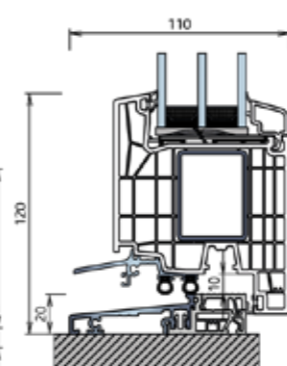
88172 - 88274



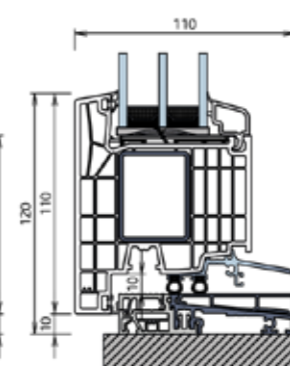
88274 - 76472 - 88274



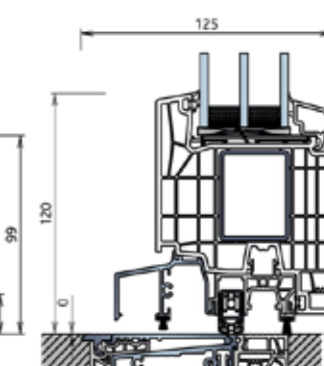
PremiPlan



A342- 88274



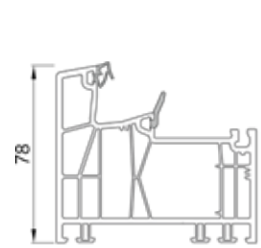
A342/A337 - 88275



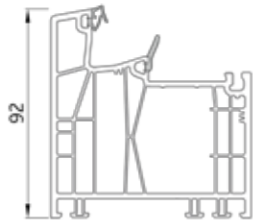
PremiPlan Plus

SYSTEM 88 MD PRZEGLĄD PROFILI

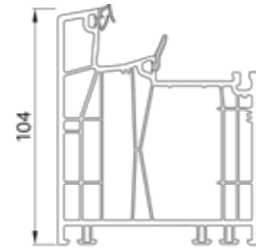
PROFILE GŁÓWNE



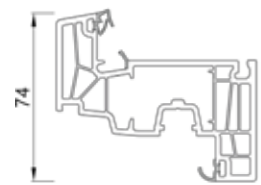
88171
Ościeznica 78 mm



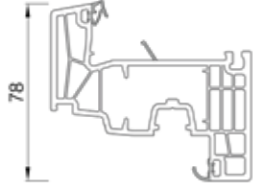
88172
Ościeznica 92 mm



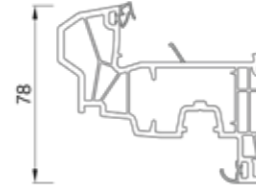
88173
Ościeznica 104 mm



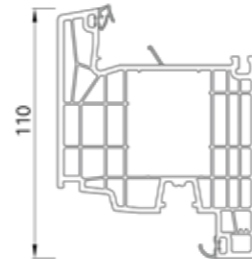
88270
Skrzydło 74 mm



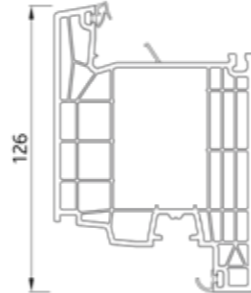
88271
Skrzydło 78 mm



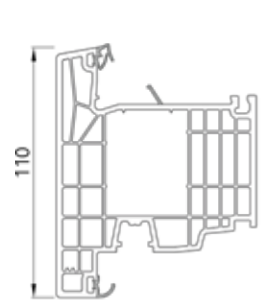
88272
Skrzydło 78 mm



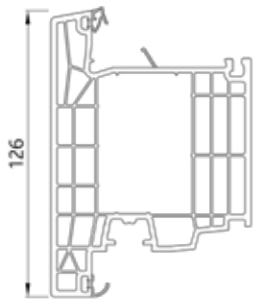
88274
Skrzydło 110 mm



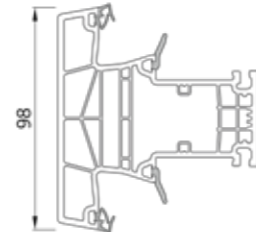
88276
Skrzydło 126 mm



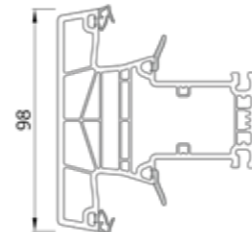
88275
Skrzydło 110 mm



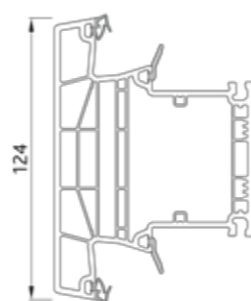
88277
Skrzydło 126 mm



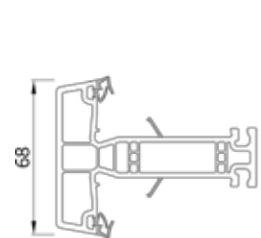
88371
Słupek 98 mm



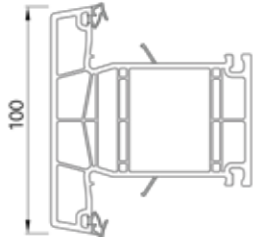
88372
Słupek 98 mm



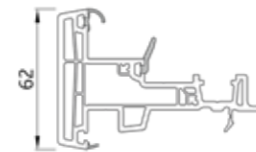
88373
Słupek 124 mm



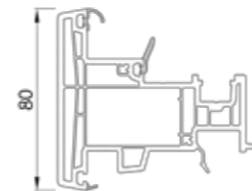
88300
Szczelina skrzydła 68 mm



88301
Szczelina skrzydła 100 mm

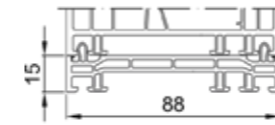


88471
słupek ruchomy 62 mm

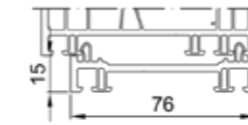


88472
słupek ruchomy 80 mm

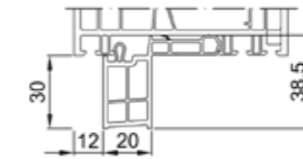
PROFILE DODATKOWE



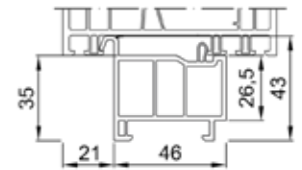
88700
Poszerzenie 15 mm



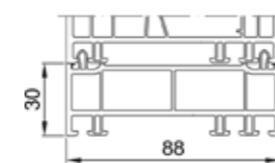
76700
Poszerzenie 15 mm



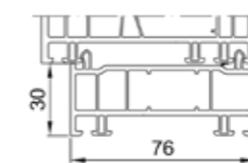
76751
Profil podokienny
30 mm



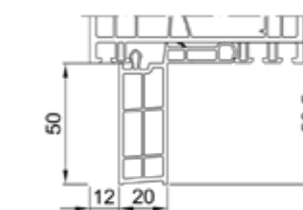
76753
Profil podokienny
35 mm



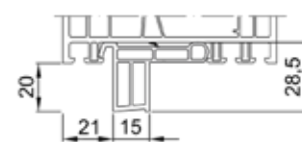
88701
Poszerzenie 30 mm



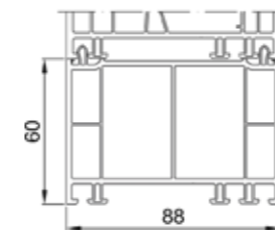
76701
Poszerzenie 30 mm



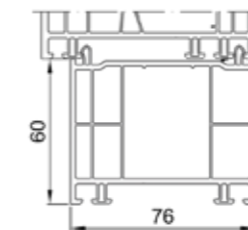
76752
Profil podokienny
50 mm



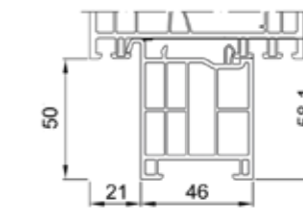
76764
Profil podokienny 20 mm



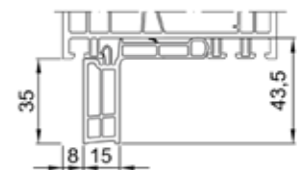
88702
Poszerzenie 60 mm



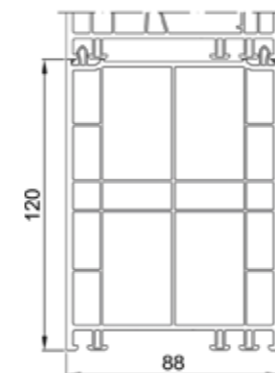
76702
Poszerzenie 60 mm



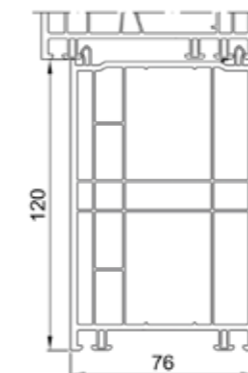
88753
Profil podokienny
50 mm



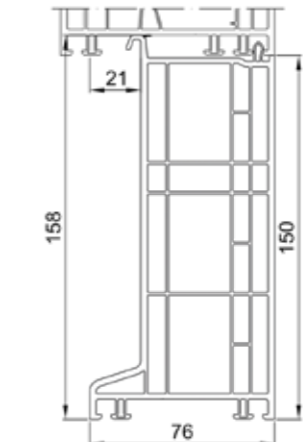
76765
Profil podokienny 35 mm



88703
Poszerzenie 120 mm

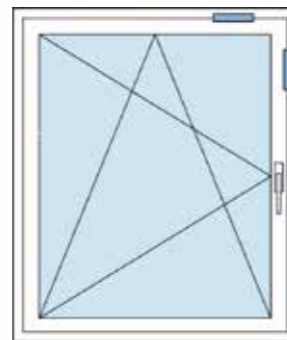


76703
Poszerzenie 120 mm

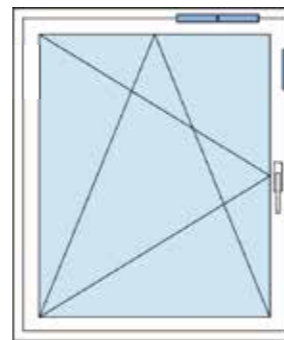


76705
Profil podwalinowy
150 mm

SYSTEM 88 MD REGEL-AIR 88



Wariant 1 (1 zestaw)
1 góra / 1 bok

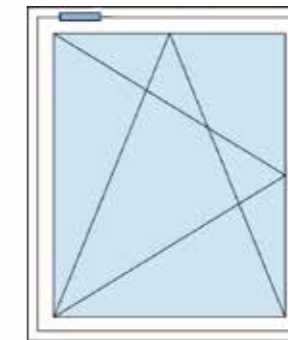


Wariant 2 (1,5 zestawu)
2 góra / 1 bok

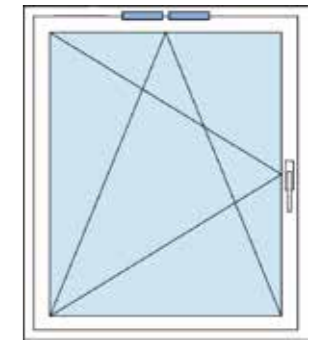
KORZYŚCI I WARTOŚCI DODATKOWE

- Ciągła, równomierna wymiana powietrza.
- Minimalizuje wysoką wilgotność powietrza i ryzyko powstawania pleśni.
- Możliwość instalacji na zamontowanym już oknie.
- Szczelność na wodę opadową wg DIN EN1027 i DIN EN 13141-1.

SYSTEM 88 MD CLIMATEC 88



Wariant 1
1 nawiewnik



Wariant 2
2 nawiewniki

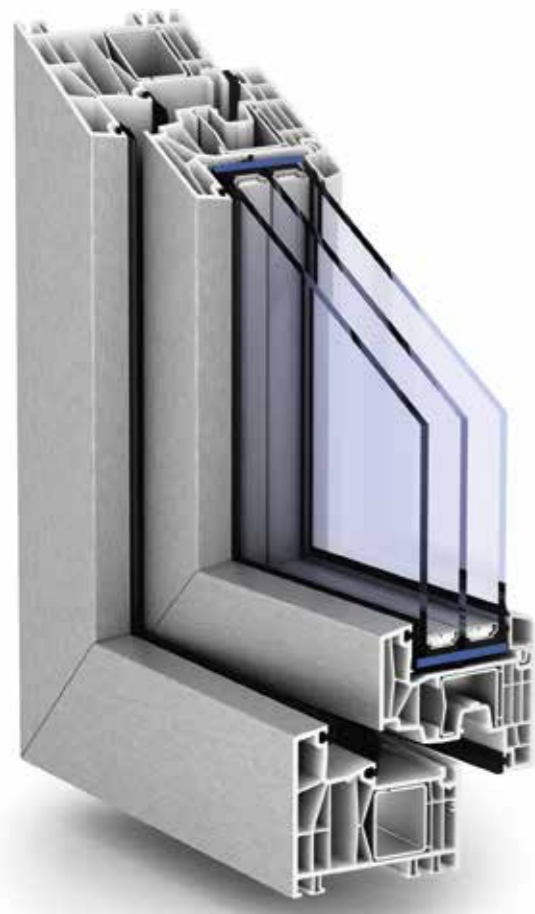
KORZYŚCI I WARTOŚCI DODATKOWE

- Samoczynnie regulowany, łatwy w czyszczeniu system wentylacyjny.
- Minimalizuje wysoką wilgotność powietrza i ryzyko powstawania pleśni.
- Wspomaga kontrolowaną wymianę powietrza.
- Ukryty w ramie – mało widoczny od wewnątrz i zewnątrz.

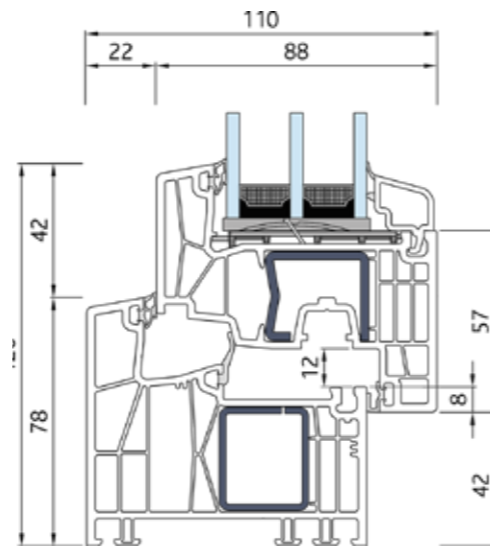
| Regel-Air 88 | | Wariant 1 (1 zestaw) 1 góra / 1 bok | Wariant 2 (1,5 zestawu) 2 góra / 1 bok |
|----------------------------|------|--|---|
| Raport z badań nr | | 16-002521-PR01 | 16-002521-PR02 |
| Przepływ powietrza | (Pa) | Powietrze m ³ /h | |
| | | | |
| | 2 | 1,3 | 1,6 |
| | 4 | 2,0 | 2,5 |
| | 5 | 2,3 | 2,9 |
| | 7 | 2,8 | 3,6 |
| | 8 | 3,1 | 3,9 |
| | 10 | 3,6 | 4,5 |
| Szczelność na wodę opadową | | 7A | 5A |

| ClimaTec 88 | | Wariant 1 1 x wentylator 1 x 400/400 | Wariant 2 2 x wentylator 2 x 250/300 | Wariant 3 2 x wentylator 2 x 350/350 | Wariant 4 2 x wentylator 2 x 400/400 |
|----------------------------|------|--|--|--|--|
| Raport z badań nr | | 17-003742-PR08 | 17-003742-PR07 | 17-003742-PR05 | 17-003742-PR04 |
| Przepływ powietrza | (Pa) | Powietrze m ³ /h | | | |
| | | | | | |
| | 2 | 1,7 | 2,7 | 3,4 | 4,3 |
| | 4 | 2,5 | 4,1 | 4,9 | 5,9 |
| | 5 | 2,8 | 4,7 | 5,8 | 7,4 |
| | 7 | 3,3 | 5,7 | 7,0 | 8,7 |
| | 8 | 3,6 | 6,1 | 7,8 | 9,3 |
| | 10 | 4 | 6,9 | 8,8 | 10,8 |
| Szczelność na wodę opadową | | 7A | 5A | 4A | 7A |

SYSTEM 88 MD PASSIVHAUS WA 15/2



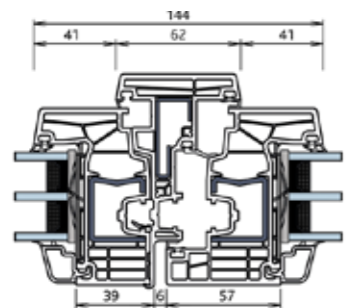
| | |
|--|--|
| | Współczynnik przenikania ciepła do $U_f = 0,95 \text{ W}/(\text{m}^2\text{K})$ |
| | $U_w = 0,79 \text{ W}/(\text{m}^2\text{K})$ dla wymiaru okna 1230 x 1480 mm z $U_g = 0,6 \text{ W}/(\text{m}^2\text{K})$, $\psi_i = 0,032$ |
| | $U_{w, \text{Montaż}} = 0,82 \text{ W}/(\text{m}^2\text{K})$ dla wymiaru okna 1230 x 1480 mm z $U_g = 0,6 \text{ W}/(\text{m}^2\text{K})$, $\psi_i = 0,032$ |



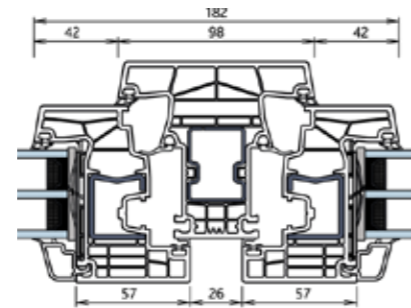
88171 - 88271

KORZYŚCI I WARTOŚCI DODATKOWE

- System z uszczelką środkową o głębokości konstrukcyjnej 88 mm.
- Spełniający wymagania okien do domu pasywnego według dyrektywy ift WA 15/2 – wartość $U_w = 0,79 \text{ W}/(\text{m}^2\text{K})$ – $U_{w, \text{Montaż}} = 0,82 \text{ W}/(\text{m}^2\text{K})$.
- Zakres szklenia do 58 mm umożliwi zastosowanie potrójnych pakietów szybowych lub dowolnych zestawów szyb specjalnych.
- Skuteczne przenoszenie obciążeń wynikających z ciężaru szkła przez odpowiednio zaprojektowane i wytrzymałe wzmocnienia stalowe.
- Bogata kolorystyka - klasyczne białe, okleiny w kolorach i o strukturze drewna, okleiny gładkie w kolorach uniwersalnych i metalicznych.
- Jasnoszary lub czarny kolor uszczelek dedykowany profilom białym.

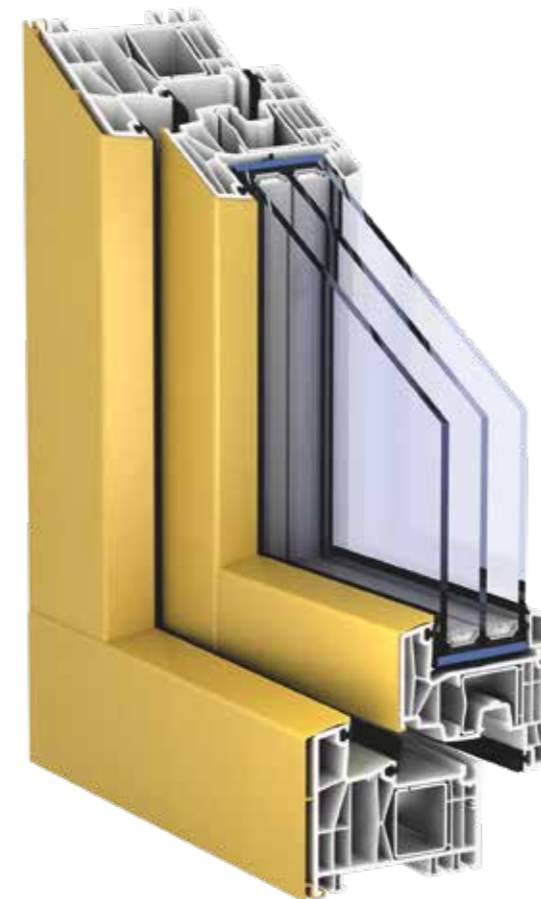


88271 - 88471 - 88271

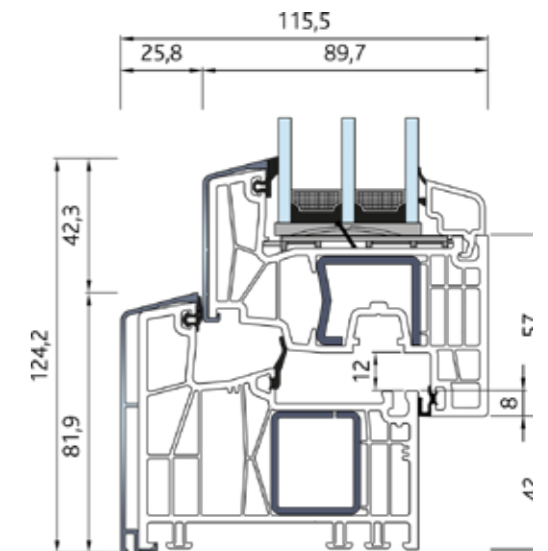


88271 - 88371 - 88271

SYSTEM 88 MD ALUCLIP



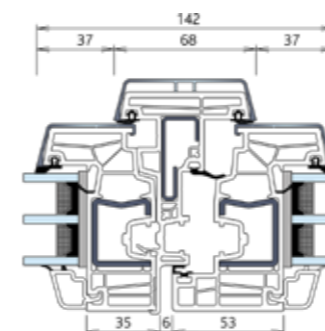
| | |
|--|--|
| | Współczynnik przenikania ciepła do $U_f = 1,0 \text{ W}/(\text{m}^2\text{K})$ |
| Kolor i powierzchnia niemal nieograniczona różnorodność | |
| | $U_w = 0,74 \text{ W}/(\text{m}^2\text{K})$ dla wymiaru okna 1230x1480 mm z $U_g = 0,5 \text{ W}/(\text{m}^2\text{K})$, $\psi_i = 0,032$ |



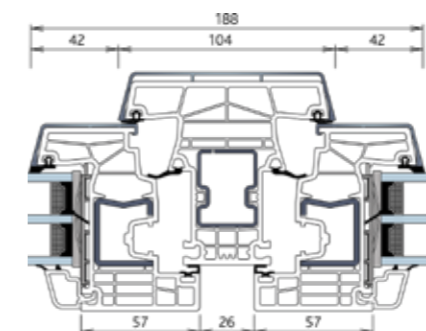
88171 - 88271

KORZYŚCI I WARTOŚCI DODATKOWE

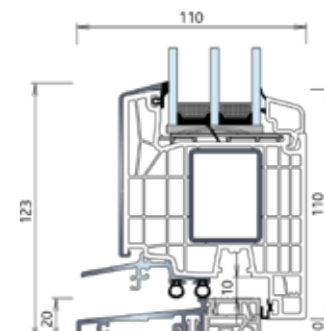
- System uszczelki środkowej o głębokości 93,5 mm.
- Klasyczny, nieliczący design okna z nałożonymi nakładkami aluminiowymi.
- Wyższa izolacja termiczna w porównaniu do okien aluminiowych – wartość $U_f = 1,0 \text{ W}/(\text{m}^2\text{K})$.
- Od zewnątrz wygląda jak aluminium, wewnątrz naturalna ciepła biel PCV.
- Niemal nieograniczona paleta kolorów elementów aluminiowych.



88270 - 88471 - 88270

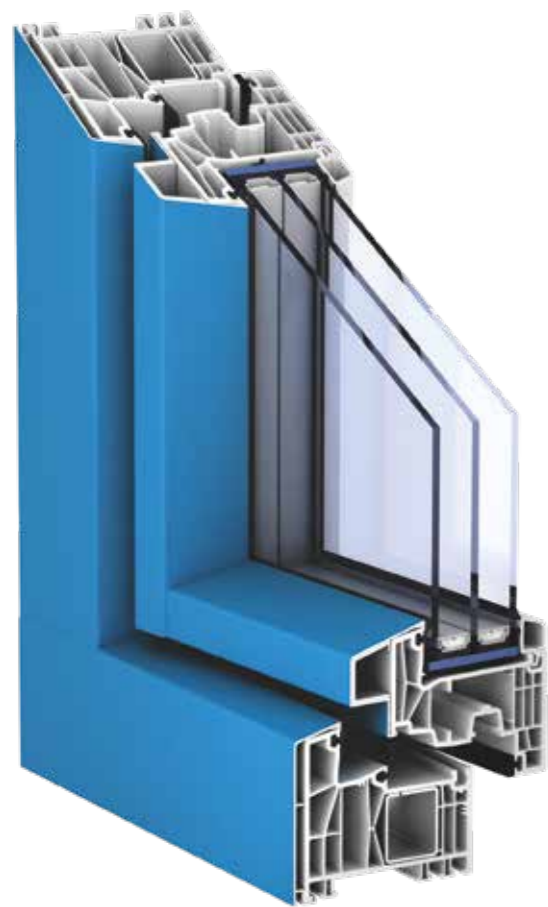



88270 - 88371 - 88270




A342 - 88274

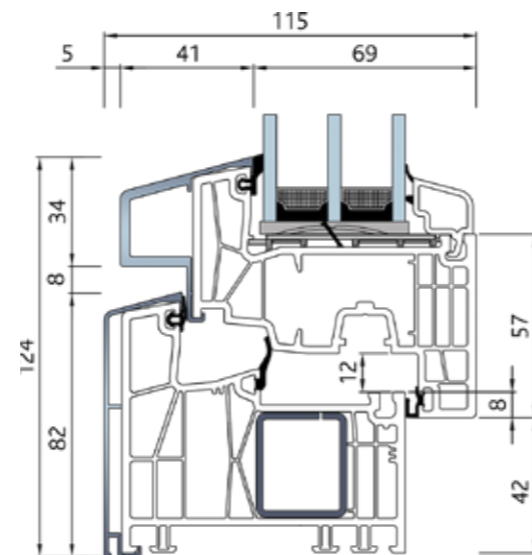
SYSTEM 88 MD ALUCLIP PRO




Współczynnik przenikania ciepła do
 $U_f = 0,79 \text{ W}/(\text{m}^2\text{K})$

$U_w = 0,67 \text{ W}/(\text{m}^2\text{K})$ dla wymiaru
 okna 1230 x 1480 mm z $U_g = 0,6 \text{ W}/(\text{m}^2\text{K})$, $\psi_{si} = 0,032$

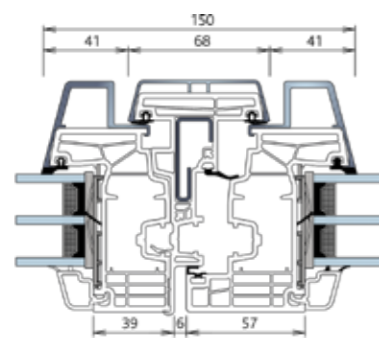

 Wytrzymałe statycznie nakładki aluminiowe
 pozwalają na niestosowanie stali w skrzydle pod-
 wyższając tym samym izolację cieplną okna.



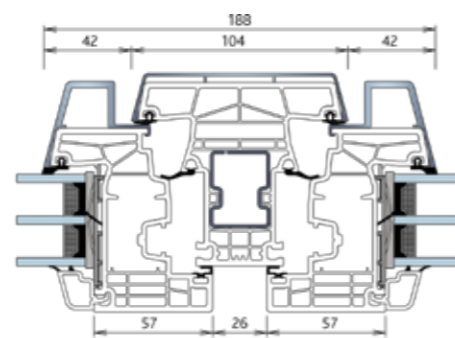
88171 - 88271

KORZYŚCI I WARTOŚCI DODATKOWE

- System profili z uszczelką środkową o głębokości konstrukcyjnej 93,5 mm o wysokiej wytrzymałości dzięki zastosowanym nakładkom aluminiowym.
- Półzliczany design okna z idealnie dopasowanymi profilami aluminiowymi.
- Wyższa izolacja termiczna w porównaniu do okien aluminiowych.
- Zakres szklenia do 58 mm umożliwia zastosowanie potrójnych pakietów szybowych lub dowolnych zestawów szyb specjalnych.
- Od zewnątrz wygląda jak aluminium, wewnątrz naturalna ciepła biel PCV.

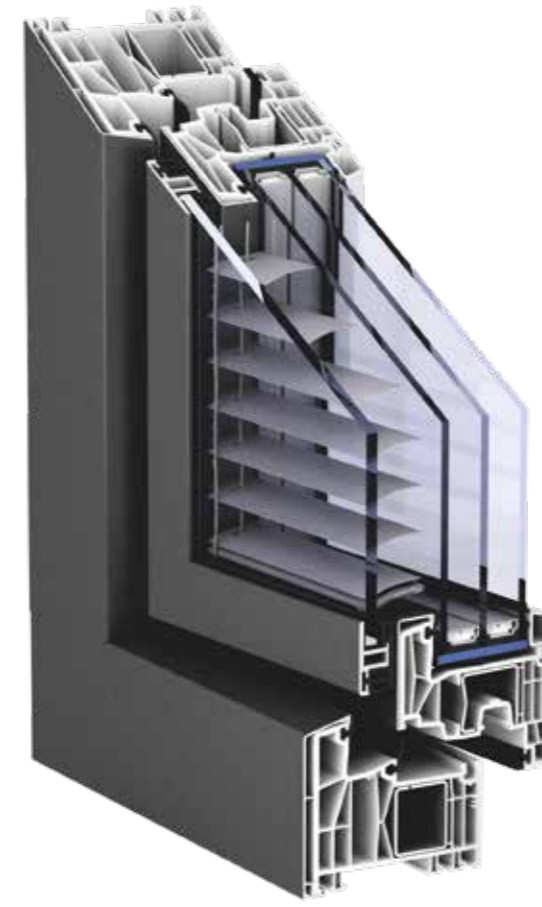



88271 - 88471 - 88271



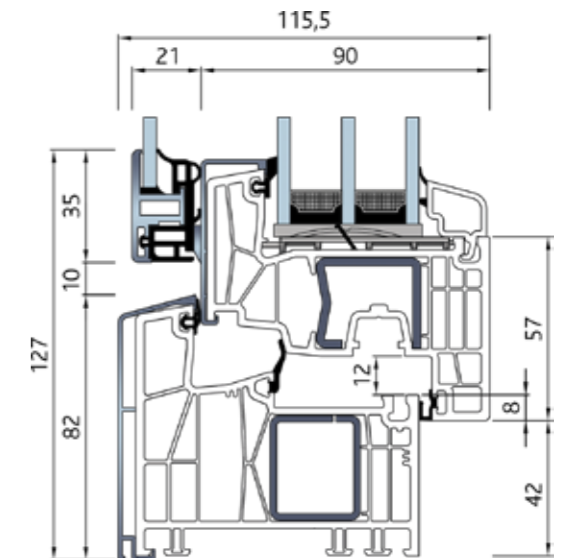
88271 - 88371 - 88271

SYSTEM 88 MD ADDON




 Dodatkowe, łatwe w czyszczeniu,
 skrzydło polepszające właściwości
 okna

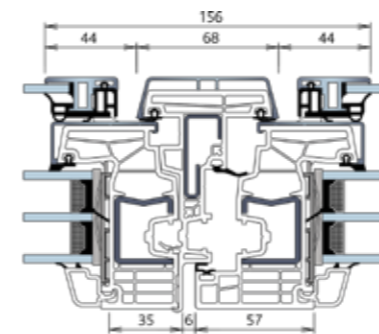
Chroniąca przed czynnikami atmosferycznymi osłona przeciwsłoneczna umiejscowiona między skrzydłami



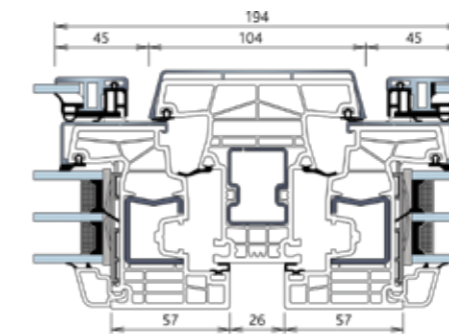
88171 - 88271

KORZYŚCI I WARTOŚCI DODATKOWE

- Opcjonalna osłona przeciwsłoneczna umiejscowiona między szybami chroniona przed warunkami atmosferycznymi.
- Możliwość zastosowania w oknach z nakładkami aluminiowymi.
- Możliwość zastosowania ręcznego, lub elektrycznego napędu osłony przeciwsłonecznej.
- Ekonomiczna, przyjazna dla środowiska, wytrzymała osłona w niemal nieograniczonej palecie kolorów.




88271 - 88471 - 88271

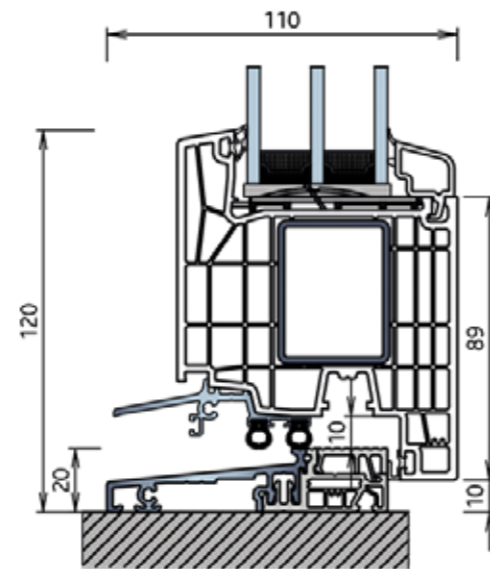


88271 - 88371 - 88271

SYSTEM 88 MD DRZWI WEJŚCIOWE DO BUDYNKÓW



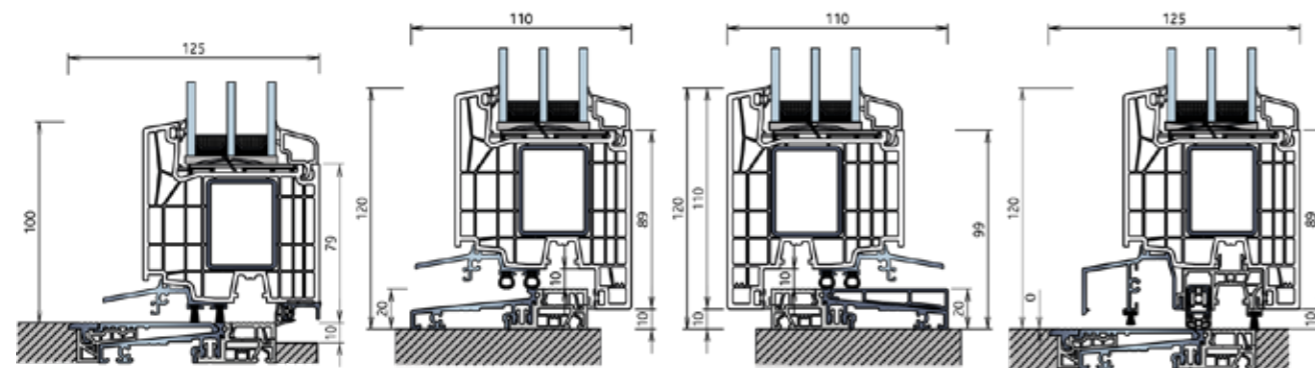

Współczynnik przenikania ciepła do
 $U_r = 1,1 \text{ W}/(\text{m}^2\text{K})$
 $U_D = 0,82 \text{ W}/(\text{m}^2\text{K})$ dla wymiaru
 drzwi 1100x2200 mm z $U_g = 0,5 \text{ W}/(\text{m}^2\text{K})$, $\psi_s = 0,030$



A342 - 88276

KORZYŚCI I WARTOŚCI DODATKOWE

- Drzwi wejściowe do budynków to idealna ochrona przed deszczem i wiatrem.
- Wysokie parametry izolacyjności cieplnej dzięki termicznie dzielonemu progowi.
- Warianty połączeń progowych spełniają każde wymaganie.
- Możliwość stosowania praktycznie dowolnych pakietów szybowych i wypełnień drzwiowych.



PremiPlan

A342-88276

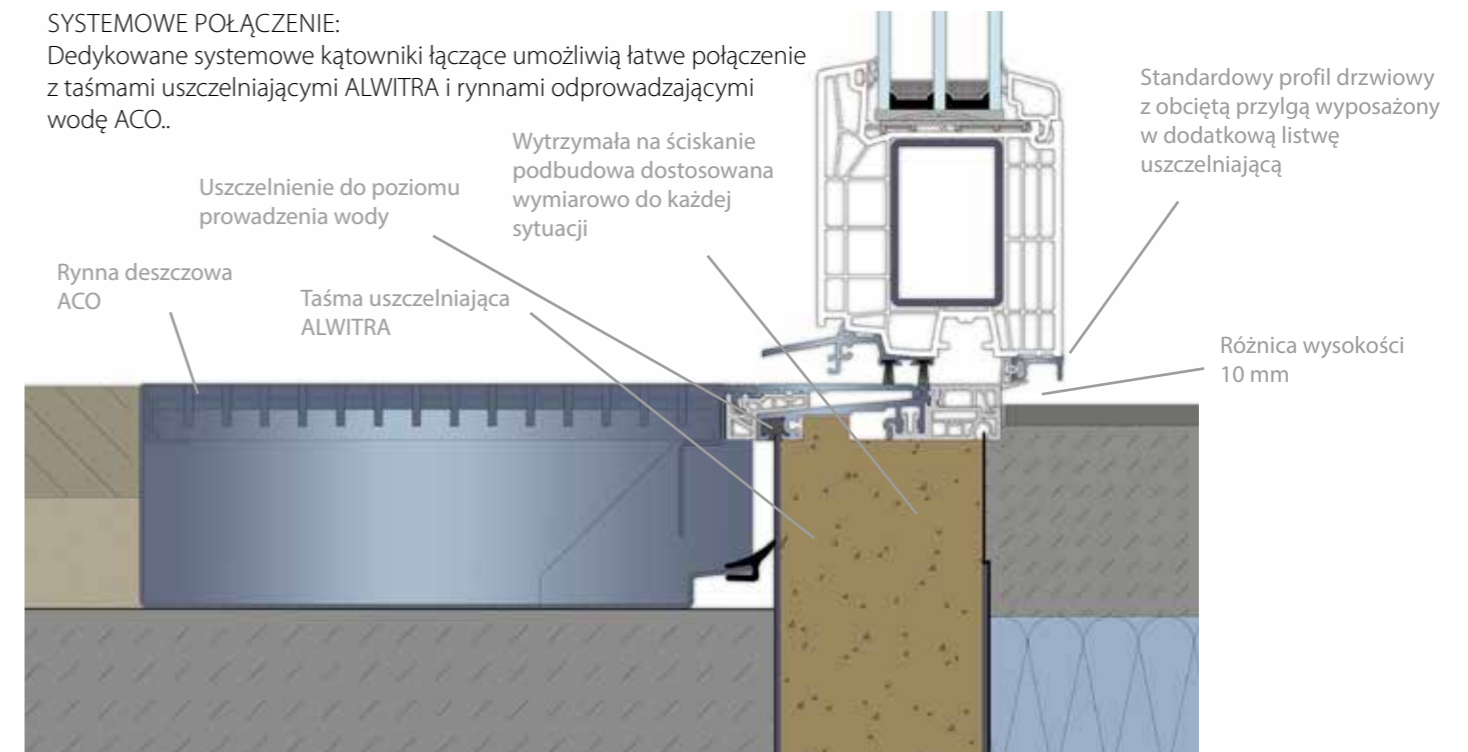
A342/A337-88277

PremiPlan Plus

PREMIPLAN 10 MM PRÓG

SYSTEMOWE POŁĄCZENIE:

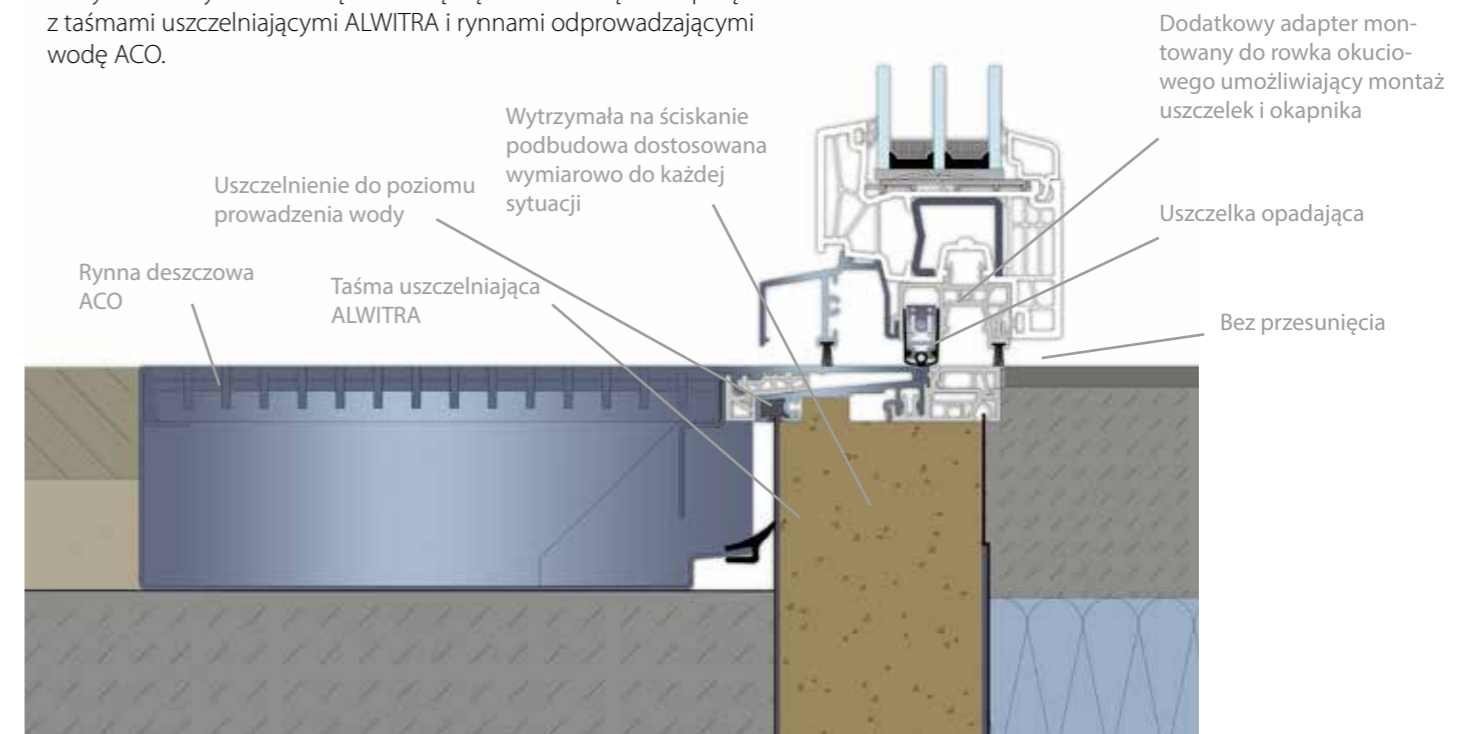
Dedykowane systemowe kątowniki łączące umożliwią łatwe połączenie z taśmami uszczelniającymi ALWITRA i rynnami odprowadzającymi wodę ACO.



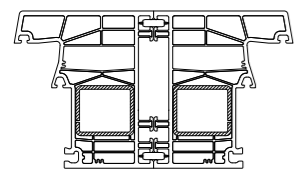
PREMIPLAN PLUS PRÓG ZERO MM

SYSTEMOWE POŁĄCZENIE:

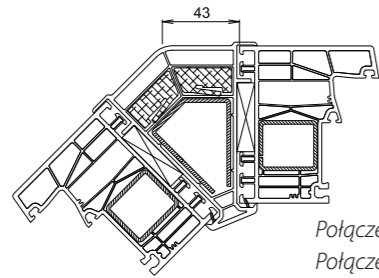
Dedykowane systemowe kątowniki łączące umożliwią łatwe połączenie z taśmami uszczelniającymi ALWITRA i rynnami odprowadzającymi wodę ACO.



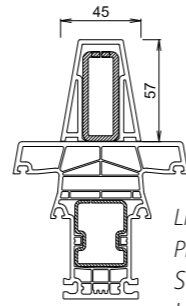
SYSTEM 88 MD POŁĄCZENIA I STATYKA



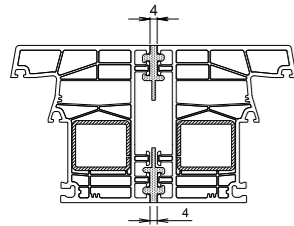
Tylne połączenie ramy
Łącznik 76606
 I_w : tylko stal w ramach



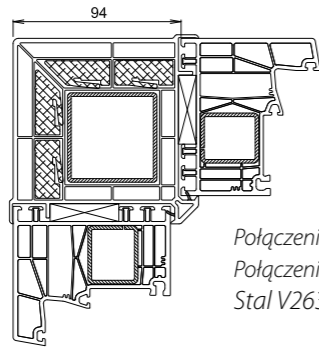
Połączenie 135°
Połączenie narożne 8356
Stal V262: $I_w = 7,6 \text{ cm}^4$



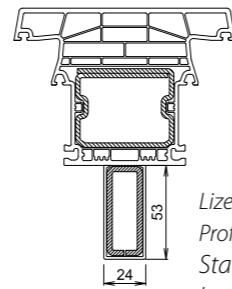
Lizena
Profil maskujący 93000
Stal V261:
 $I_w = 10,0 \text{ cm}^4$



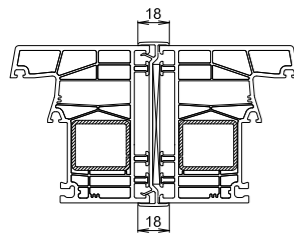
Tylne połączenie ramy
Uszczelka G022
 I_w : tylko stal w ramach



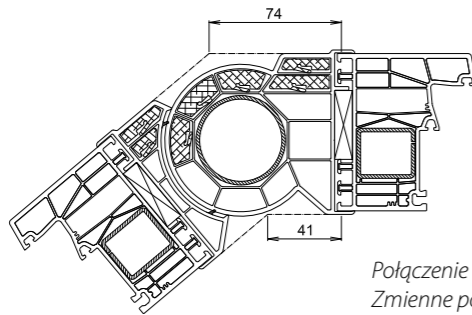
Połączenie 90°
Połączenie narożne 8355
Stal V263: $I_w = 14,4 \text{ cm}^4$



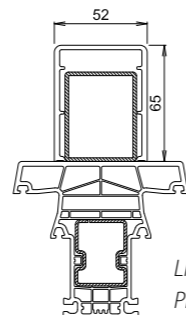
Lizena
Profil maskujący 93001
Stal V261:
 $I_w = 10,0 \text{ cm}^4$



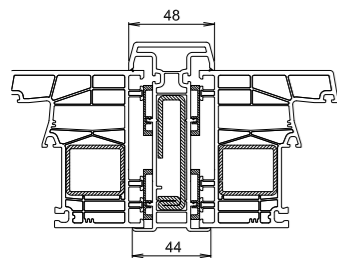
Tylne połączenie ramy
Łącznik H88604
 I_w : tylko stal w ramach



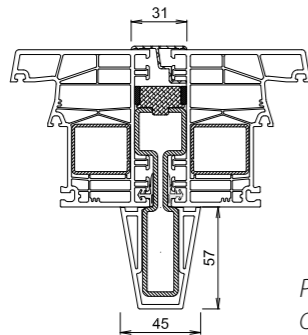
Połączenie 90-180°
Zmienne połączenie narożne
8340/8341
Stal V265: $I_w = 8,7 \text{ cm}^4$



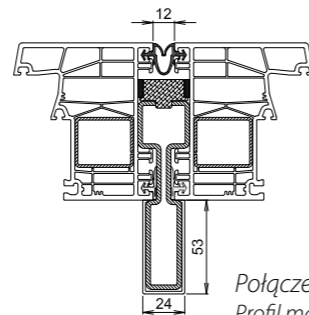
Lizena
Profil maskujący 93002
Stal V290:
 $I_w = 12,1 \text{ cm}^4$



Połączenie H 180°
Łącznik H 88605
Stal V331: $I_w = 10,0 \text{ cm}^4$
Stal V406: $I_w = 16,9 \text{ cm}^4$



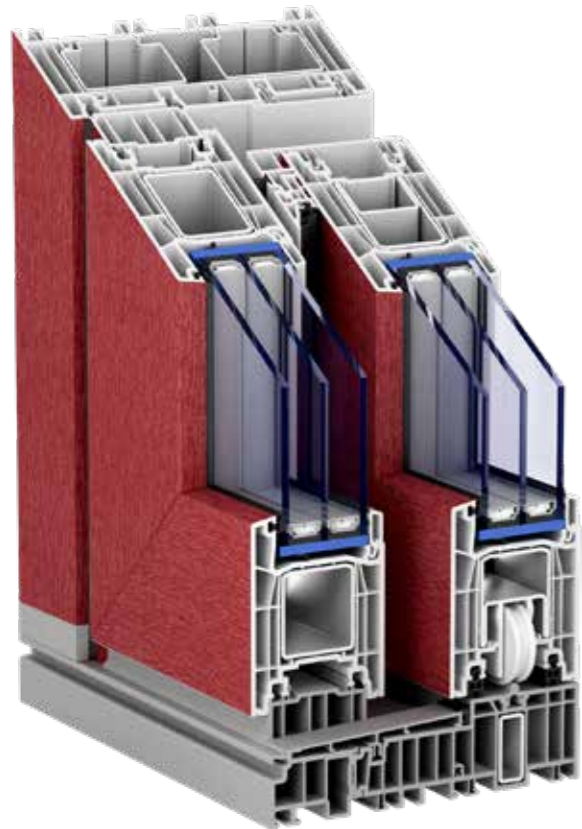
Połączenie 180°
Okładzina 93000
Listwa aluminiowa A235
Stal V470: $I_w = 69,3 \text{ cm}^4$



Połączenie 180°
Profil maskujący 93000
Uszczelka G076
Stal V470:
 $I_w = 69,3 \text{ cm}^4$

Maksymalne wymiary łączonych konstrukcji są warunkowane wartościami I_w określonymi w wyniku obliczeń statycznych. Podane wartości I_w odnoszą się tylko do stali profili łączących.





Współczynnik przenikania ciepła do
 $U_f = 1,4 \text{ W}/(\text{m}^2\text{K})$

Izolacja akustyczna do 42 dB



Odporność na obciążenie wiatrem
do klasy **C1/B2**
Szczelność na wodę opadową do 6A-9A
Przepuszczalność powietrza do klasy **4**

Zabezpieczenie antywłamaniowe
do **RC2**



Nasze systemy podlegają różnorodnej kontroli,
posiadają oznaczenie CE i deklaracje i certyfikaty
dla wszystkich wariantów.

SYSTEM PREMIDOOR 76

KORZYŚCI I WARTOŚCI DODATKOWE

- 5-komorowy profil o doskonałych parametrach termicznych – szerokość konstrukcyjna skrzydła 76 mm, ramy 179 mm.
- Wysokiej jakości, efektywne w działaniu elementy uszczelniające.
- Zakres szklenia do 50 mm.
- Doskonale izolujący termicznie próg.

DESIGN I POWIERZCHNIE



✓ Białe



- ✓ Foliowane w kolorach i strukturze drewna
- ✓ Foliowane w kolorach uniwersalnych, gładkie
- ✓ Foliowane w kolorach uniwersalnych ze strukturą
- ✓ Foliowane, metaliczne

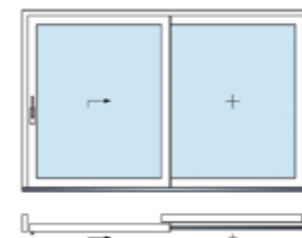


✓ AluClip

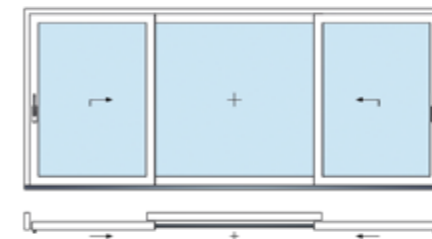


- ✓ proCoverTec
- ✓ proCoverTec FullCover

SYSTEM PREMIDOOR 76



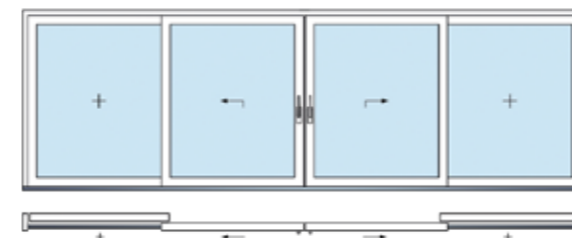
Schemat **A**



Schemat **K**



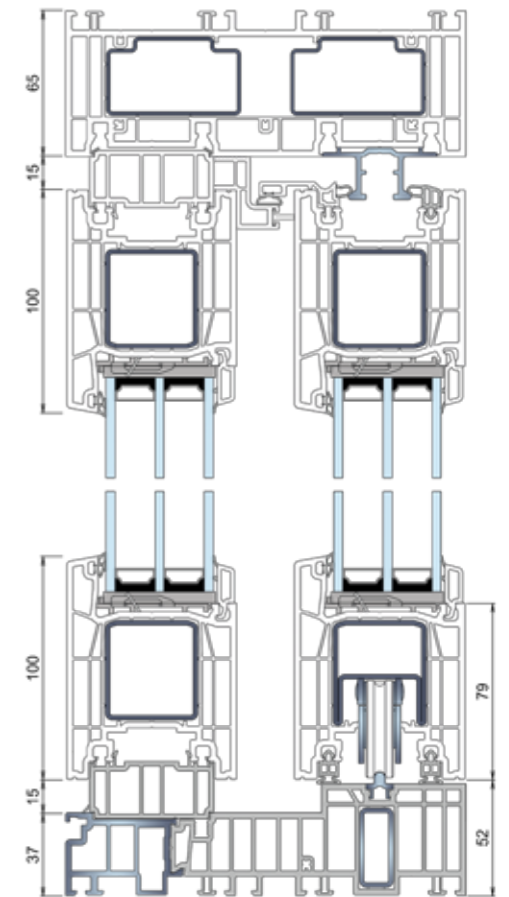
Schemat **G-A**



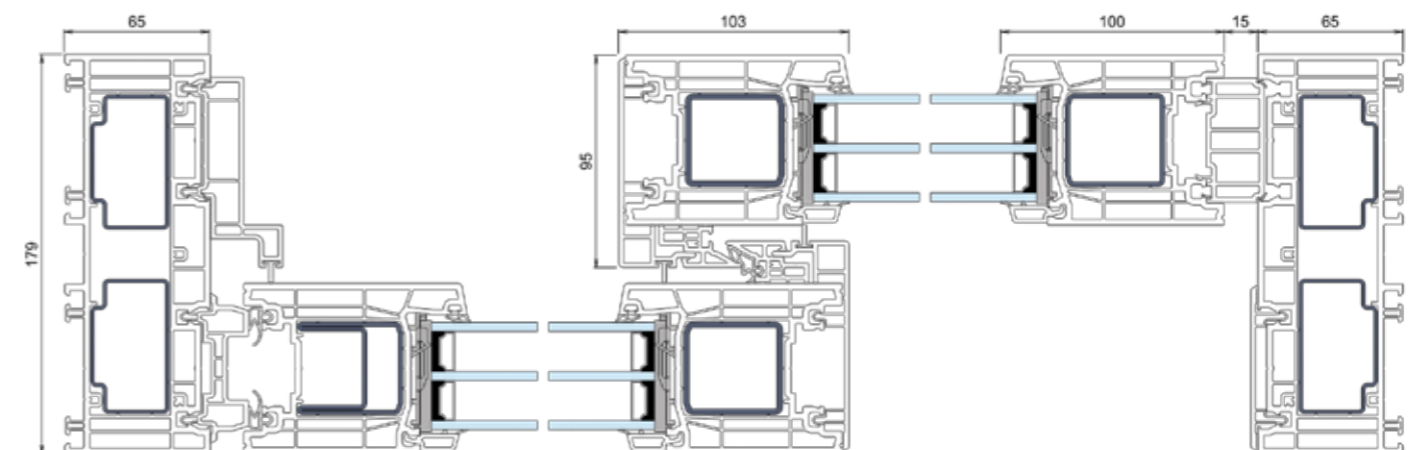
Schemat **C**

Schemat **D** - dostępny od marca 2019 r.

| WIELKOŚCI | BIAŁY | KOLOR |
|-----------|---------------|---------------|
| Elementy | 6,50 x 2,60 m | 6,50 x 2,40 m |
| Skrzydło | 3,00 x 2,47 m | 2,40 x 2,27 m |



Pojektowanie
w dostępnym
oprogramowaniu



□ Profil □ Uszczelki ■ Stal ■ Aluminium ■ Szkło ■ PVC ■ Substancje uszczelniające / kleje



Współczynnik przenikania ciepła do
 $U_f = 1,4 \text{ W}/(\text{m}^2\text{K})$

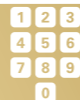
Izolacja akustyczna do 43 dB



Odporność na obciążenie wiatrem
do klasy **C1/B2**

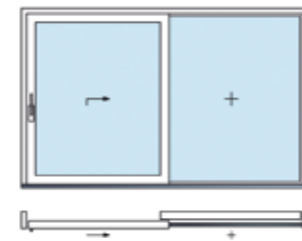
Szczelność na wodę opadową do **9A**
Przepuszczalność powietrza do klasy **4**

Zabezpieczenie antywłamaniowe
do **RC2**



Nasze systemy podlegają różnorodnej kontroli,
posiadają oznaczenie CE i deklaracje i certyfikaty
dla wszystkich wariantów.

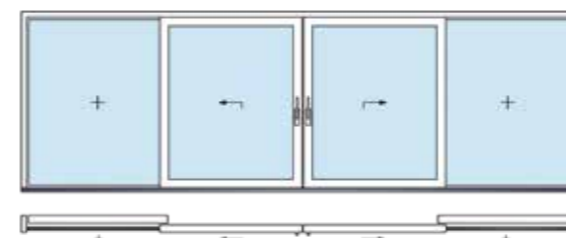
SYSTEM PREMIDOOR 76 LUX



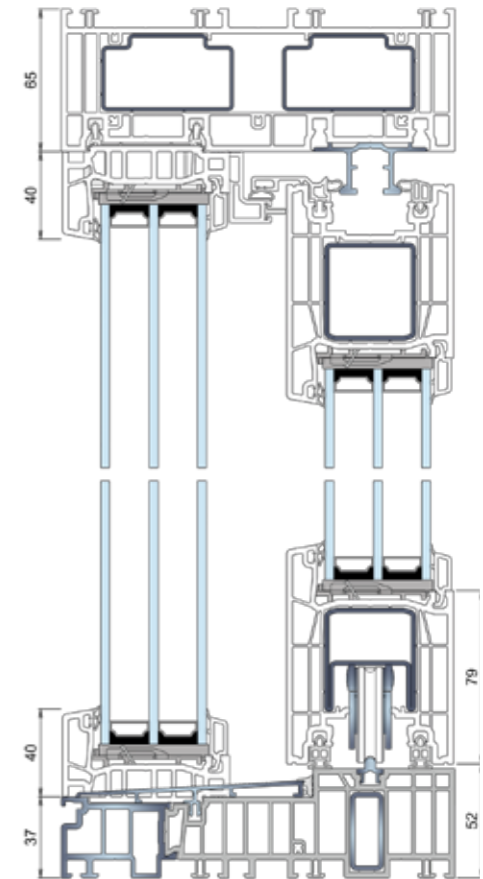
Schemat **A**



Schemat **K**



Schemat **C**



SYSTEM PREMIDOOR 76 LUX

KORZYŚCI I WARTOŚCI DODATKOWE

- 5-komorowy profil o doskonałych parametrach termicznych – szerokość konstrukcyjna skrzydła 76 mm, ramy 179 mm.
- Zastosowanie skrzydła LUX jako skrzydła stałego zapewnia lepsze doświetlenie pomieszczeń.
- Zakres szklenia do 50 mm.
- Wysokiej jakości, efektywne w działaniu elementy uszczelniające.
- Doskonale izolujący termicznie próg.

DESIGN I POWIERZCHNIE



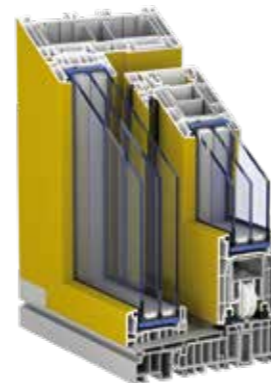
✓ Białe



- ✓ Foliowane w kolorach i strukturze drewna
- ✓ Foliowane w kolorach uniwersalnych, gładkie
- ✓ Foliowane w kolorach uniwersalnych ze strukturą
- ✓ Foliowane, metaliczne



✓ AluClip

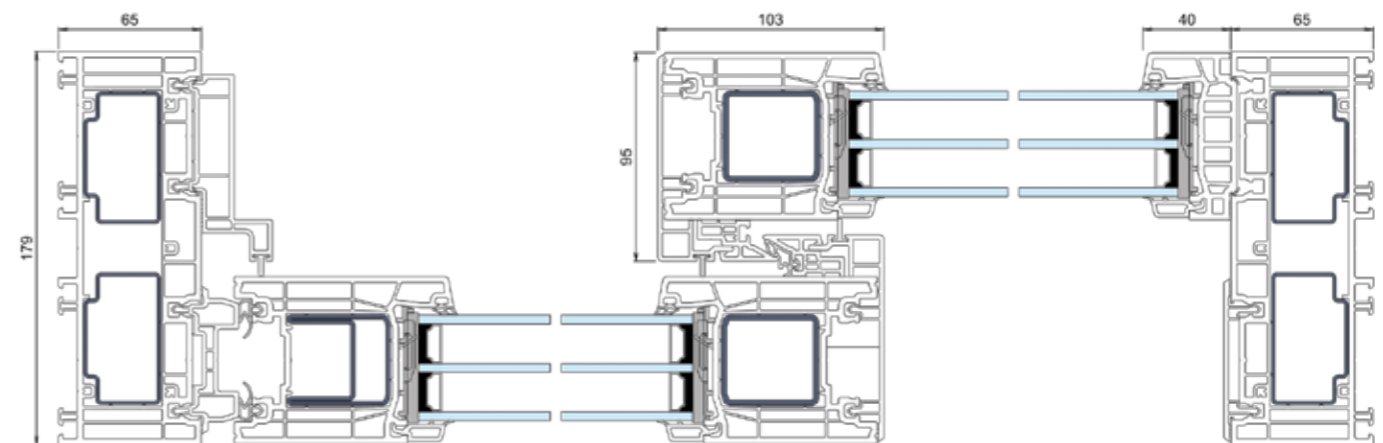


- ✓ proCoverTec
- ✓ proCoverTec FullCover

| WIELKOŚCI | BIAŁY | KOLOR |
|-----------|---------------|---------------|
| Elementy | 6,50 x 2,60 m | 6,50 x 2,40 m |
| Skrzydło | 3,00 x 2,47 m | 2,40 x 2,27 m |

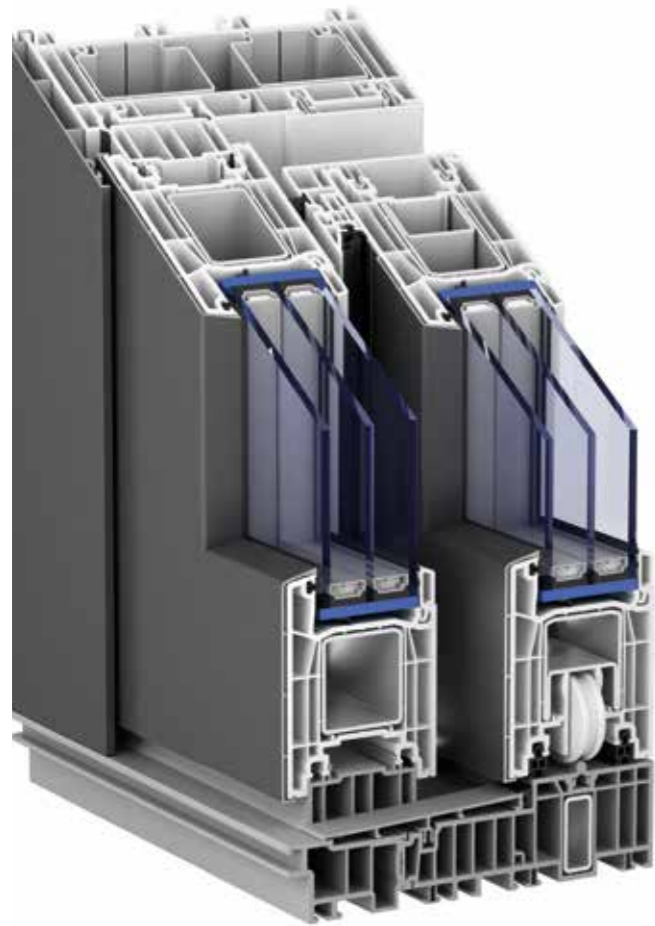



Pojektowanie
w dostępnym
oprogramowaniu




□ Profil ■ Uszczelki ■ Stal ■ Aluminium ■ Szkło ■ PVC ■ Substancje uszczelniające / kleje

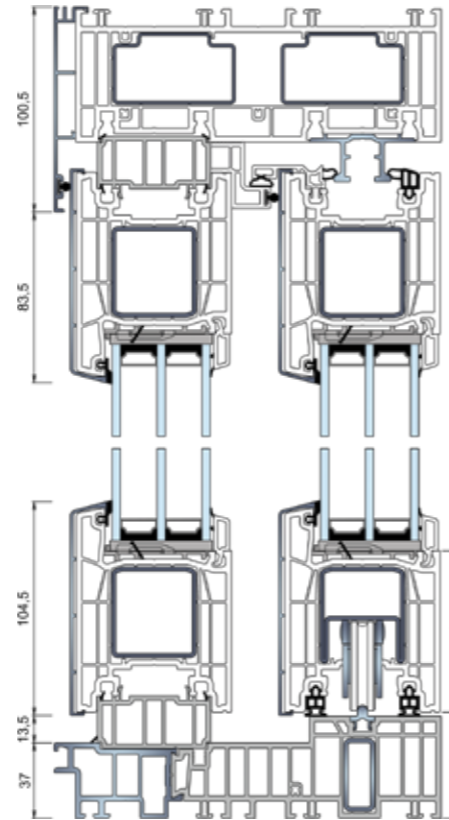
SYSTEM PREMIDOOR 76 ALUCLIP




Współczynnik przenikania ciepła do
 $U_f = 1,4 \text{ W}/(\text{m}^2\text{K})$

Kolor i powierzchnia
 niemal nieograniczona różnorodność

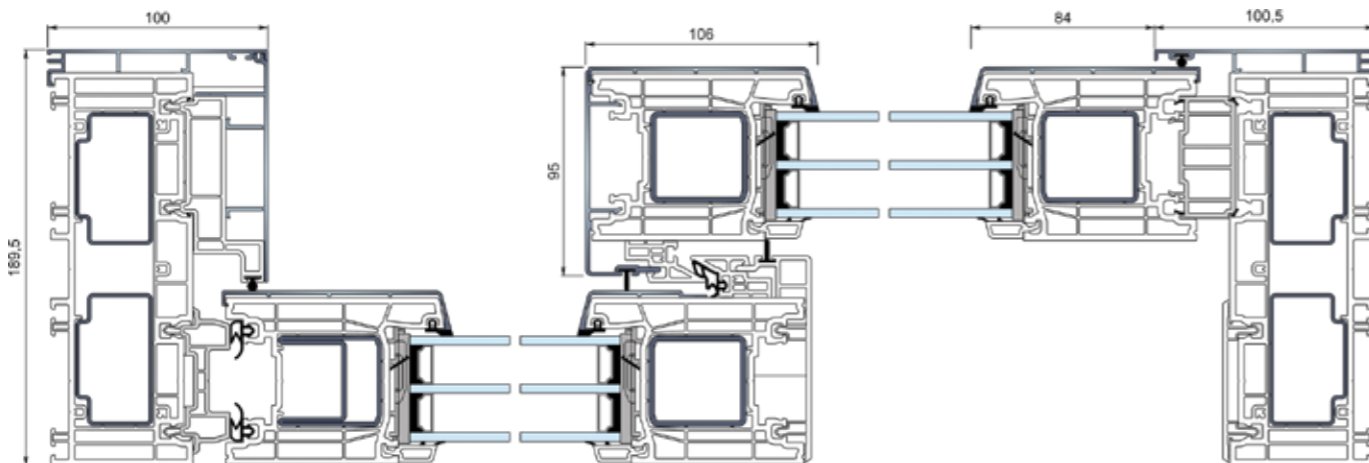

 $U_w = 0,74 \text{ W}/(\text{m}^2\text{K})$ dla wymiaru 4000
 x 2400 mm z $U_g = 0,5 \text{ W}/(\text{m}^2\text{K})$, $\psi_{gl} = 0,030$



Z007 - 76269

KORZYŚCI I WARTOŚCI DODATKOWE


- Łatwy w utrzymaniu, trwały, elegancki i ekonomiczny – oto korzyści połączenia profilu z nakładkami aluminiowymi.
- Głębokość konstrukcyjna 198,5 mm.
- Zakres szklenia do 50 mm.
- Praktycznie nieograniczona paleta kolorów.




Ościeżnica 76169 - Skrzydło 76269

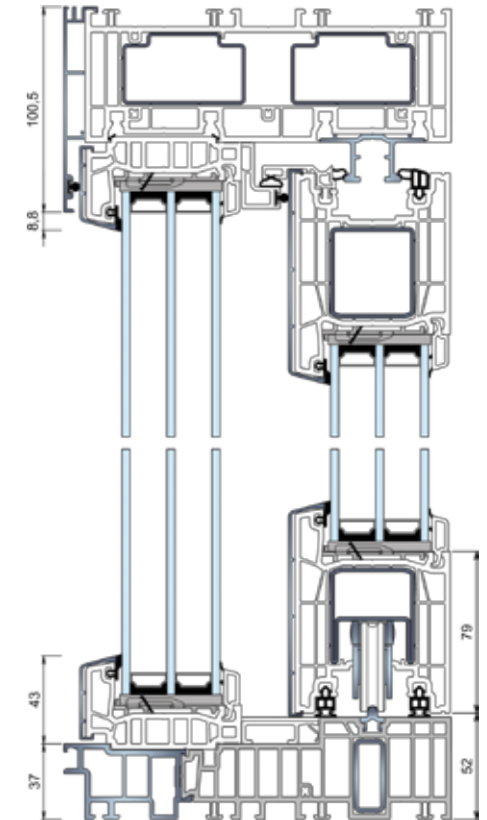
SYSTEM PREMIDOOR 76 LUX ALUCLIP




Współczynnik przenikania ciepła do
 $U_f = 1,4 \text{ W}/(\text{m}^2\text{K})$

Kolor i powierzchnia
 niemal nieograniczona różnorodność

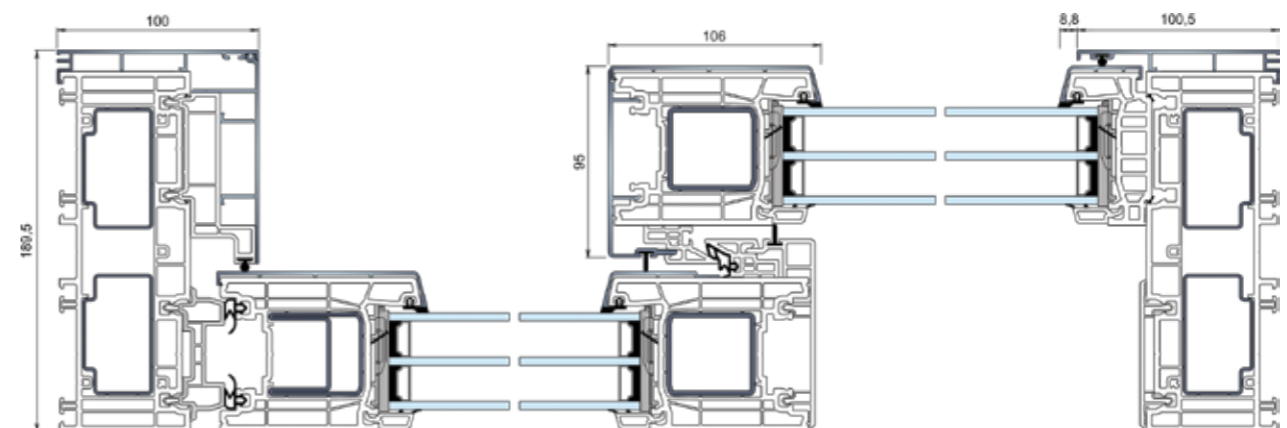

 $U_w = 0,71 \text{ W}/(\text{m}^2\text{K})$ dla wymiaru
 4000 x 2 400 mm z $U_g = 0,5 \text{ W}/(\text{m}^2\text{K})$, $\psi_{gl} = 0,030$



Z007 - 76269 - 76268

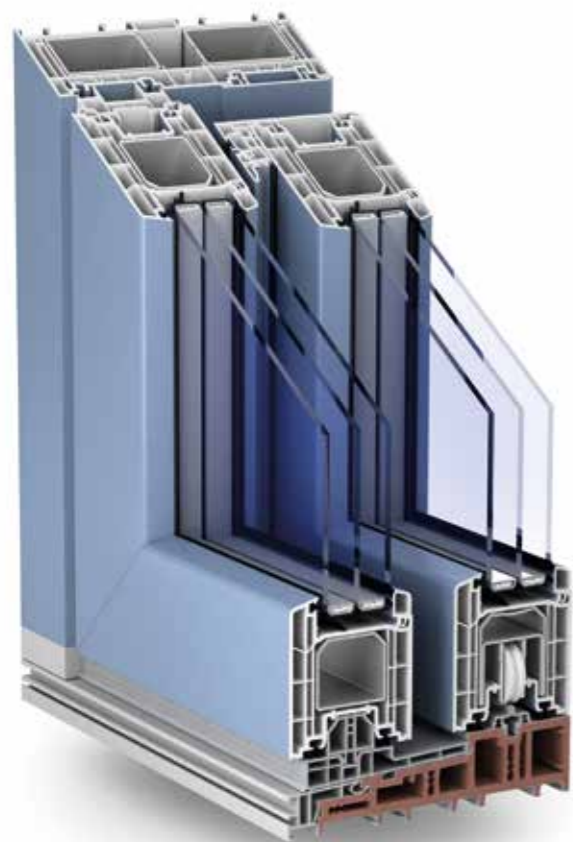
KORZYŚCI I WARTOŚCI DODATKOWE

- Zastosowanie skrzydła LUX jako skrzydła stałego zapewnia lepsze doświetlenie pomieszczeń.
- Łatwy w utrzymaniu, trwały, elegancki i ekonomiczny – oto korzyści połączenia profilu z tworzywa sztucznego z nakładkami aluminiowymi. Głębokość konstrukcyjna 198,5 mm.
- Zakres szklenia do 50 mm.
- Praktycznie nieograniczona paleta kolorów.



Ościeżnica 76169 - Skrzydło 76269

Profil skrzydła LUX 76268



| | |
|--|---|
|  | Współczynnik przenikania ciepła do $U_f = 1,2$ do $1,3 \text{ W}/(\text{m}^2\text{K})$ |
| Izolacja akustyczna do 45 dB  | |
|  | Odporność na obciążenie wiatrem do klasy C1/B2 Szczelność na wodę opadową do 9A Przepuszczalność powietrza do klasy 4 |
| Zabezpieczenie antywłamaniowe do RC3  | |
|  | Nasze systemy podlegają różnorodnej kontroli, posiadają oznaczenie CE i deklaracje i certyfikaty dla wszystkich wariantów. |

SYSTEM PREMIDOOR 88

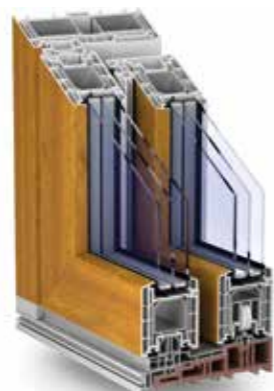
KORZYŚCI I WARTOŚCI DODATKOWE

- 5-komorowy profil o doskonałych parametrach termicznych – szerokość konstrukcyjna skrzydła 88 mm, ramy 207.
- Zaawansowana technicznie uszczelka dwuelementowa, odporna na obciążenia i długotrwałe użytkowanie w ruchomych elementach.
- Doskonale izolujący termicznie próg WPC.
- Zakres szklenia d0 58 mm.
- Szyna jezdna oddzielona termicznie dla poprawy izolacji termicznej.

DESIGN I POWIERZCHNIE



✓ Białe

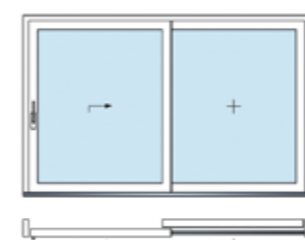


- ✓ Foliowane w kolorach i strukturze drewna
- ✓ Foliowane w kolorach uniwersalnych, gładkie
- ✓ Foliowane w kolorach uniwersalnych ze strukturą
- ✓ Foliowane, metaliczne

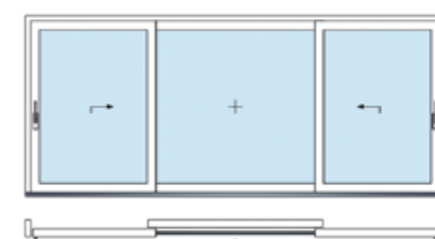


✓ AluClip

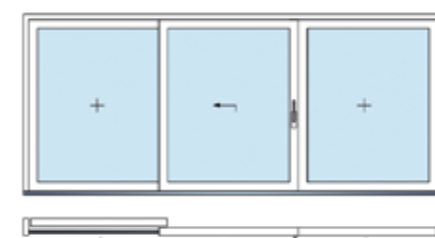
SYSTEM PREMIDOOR 88



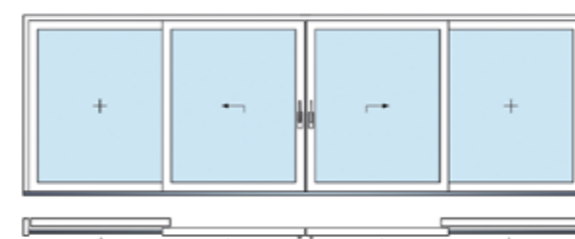
Schemat A



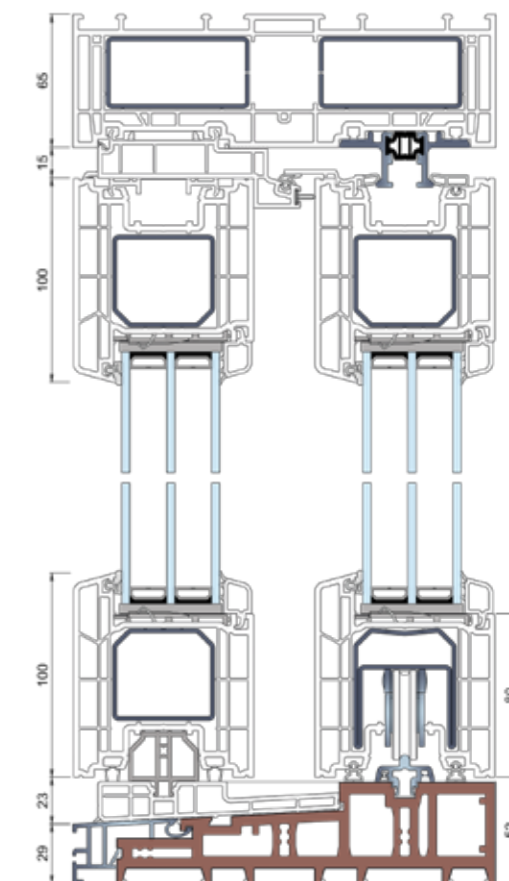
Schemat K



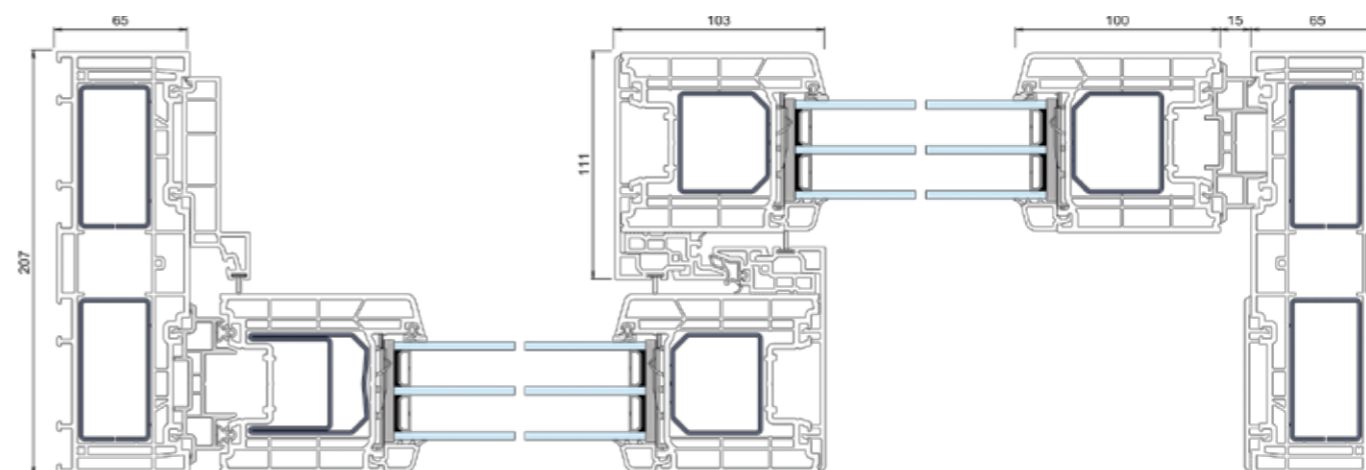
Schemat G-A

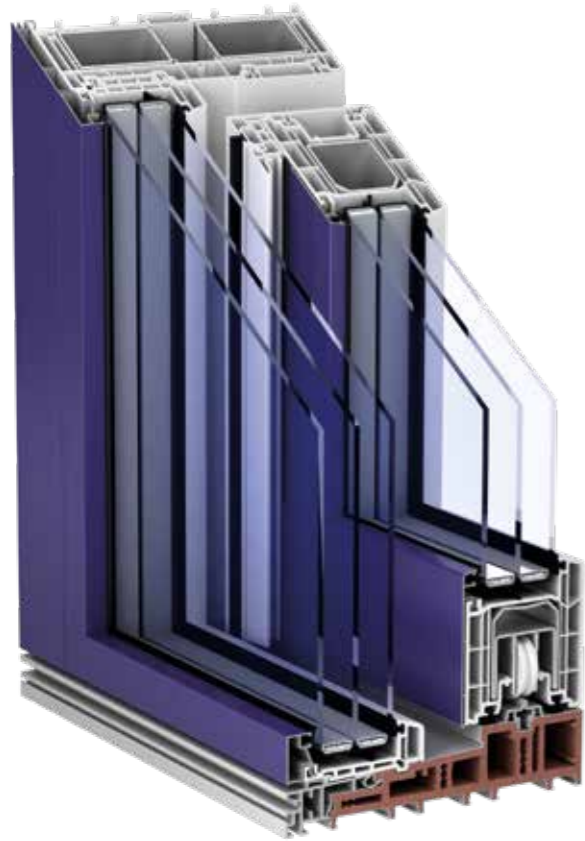



Schemat C



| WIELKOŚCI | BIAŁY | KOLOR |
|-----------|---------------|---------------|
| Elementy | 6,50 x 2,90 m | 6,50 x 2,60 m |
| Skrzydło | 3,00 x 2,80 m | 2,60 x 2,47 m |





| | | | | | | | | | | | | | |
|--|---|---|---|---|---|---|---|---|---|---|---|--|--|
|  | Współczynnik przenikania ciepła do $U_f = 1,2$ do $1,3 \text{ W}/(\text{m}^2\text{K})$ | | | | | | | | | | | | |
| Izolacja akustyczna do 45 dB  | | | | | | | | | | | | | |
|  | Odporność na obciążenie wiatrem do klasy C1/B2 | | | | | | | | | | | | |
|  | Szczelność na wodę opadową do 9A Przepuszczalność powietrza do klasy 4 | | | | | | | | | | | | |
| Zabezpieczenie antywłamaniowe do RC2 | <table border="1" data-bbox="1291 609 1380 703"> <tr><td>1</td><td>2</td><td>3</td></tr> <tr><td>4</td><td>5</td><td>6</td></tr> <tr><td>7</td><td>8</td><td>9</td></tr> <tr><td>0</td><td></td><td></td></tr> </table> | 1 | 2 | 3 | 4 | 5 | 6 | 7 | 8 | 9 | 0 | | |
| 1 | 2 | 3 | | | | | | | | | | | |
| 4 | 5 | 6 | | | | | | | | | | | |
| 7 | 8 | 9 | | | | | | | | | | | |
| 0 | | | | | | | | | | | | | |
|  | Nasze systemy podlegają różnorodnej kontroli, posiadają oznaczenie CE i deklaracje i certyfikaty dla wszystkich wariantów. | | | | | | | | | | | | |

SYSTEM PREMIDOOR 88 LUX

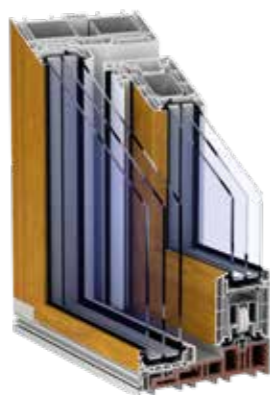
KORZYŚCI I WARTOŚCI DODATKOWE

- 5-komorowy profil o doskonałych parametrach termicznych – szerokość konstrukcyjna skrzydła 88 mm, ramy 207.
- Zastosowanie skrzydła LUX jako skrzydła stałego zapewnia lepsze doświetlenie pomieszczeń.
- Doskonale izolujący termicznie próg WPC.
- Zakres szklenia do 58 mm.
- Szyna jezdna oddzielona termicznie dla poprawy izolacji termicznej.

DESIGN I POWIERZCHNIE



✓ Białe

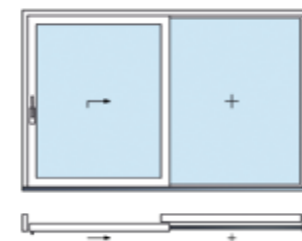


- ✓ Foliowane w kolorach i strukturze drewna
- ✓ Foliowane w kolorach uniwersalnych, gładkie
- ✓ Foliowane w kolorach uniwersalnych ze strukturą
- ✓ Foliowane, metaliczne



✓ AluClip

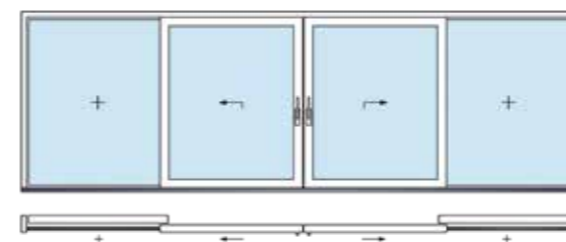
SYSTEM PREMIDOOR 88 LUX



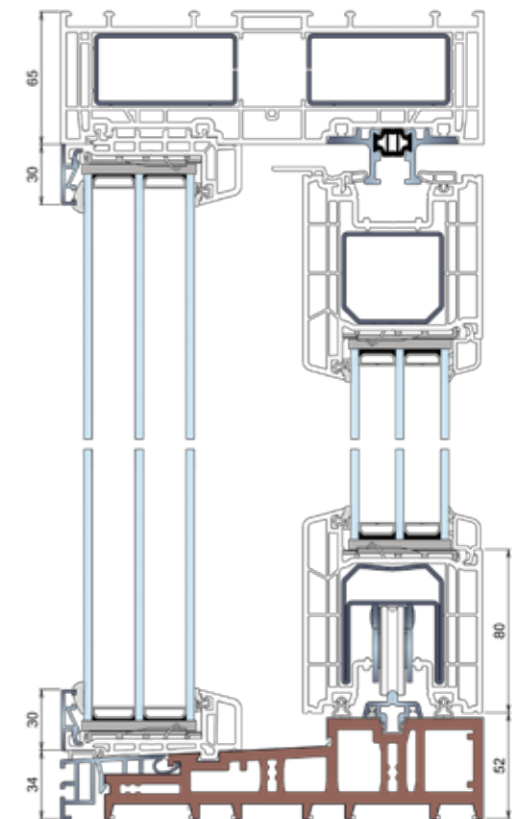
Schemat A



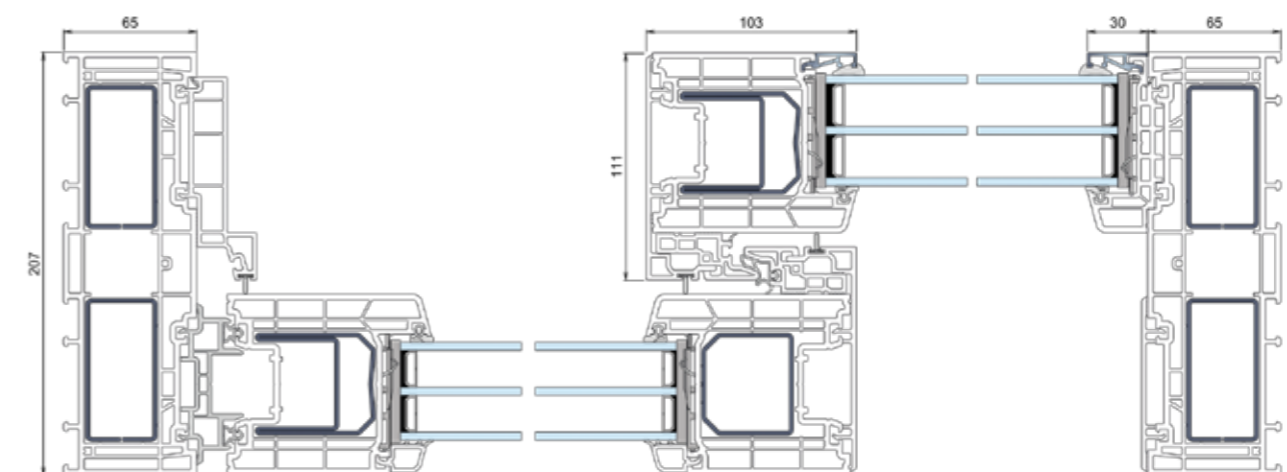
Schemat K



Schemat C

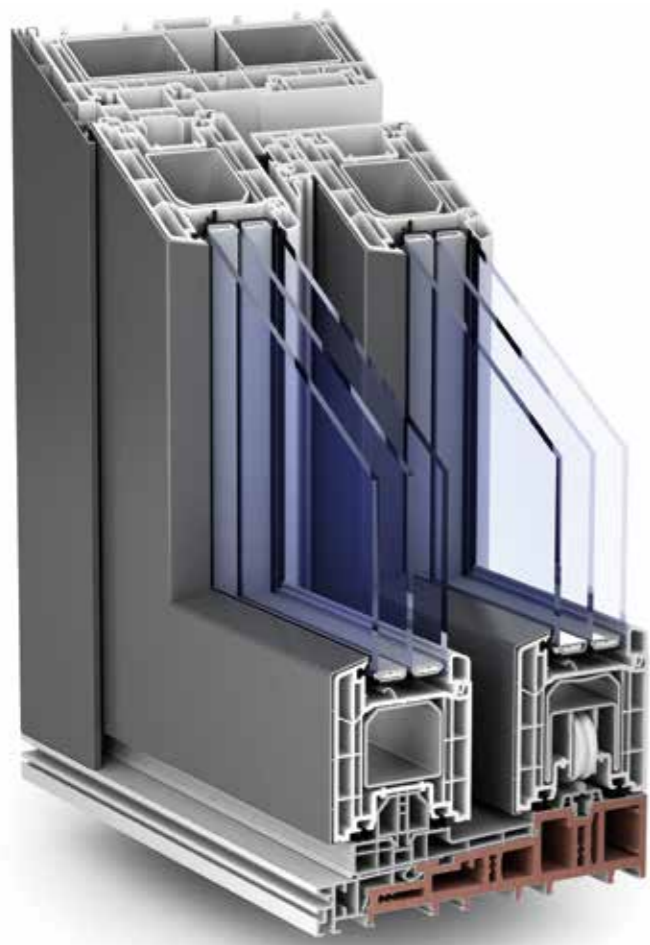


| WIELKOŚCI | BIAŁY | KOLOR |
|-----------|---------------|---------------|
| Elementy | 6,50 x 2,90 m | 6,50 x 2,60 m |
| Skrzydło | 3,00 x 2,80 m | 2,60 x 2,47 m |

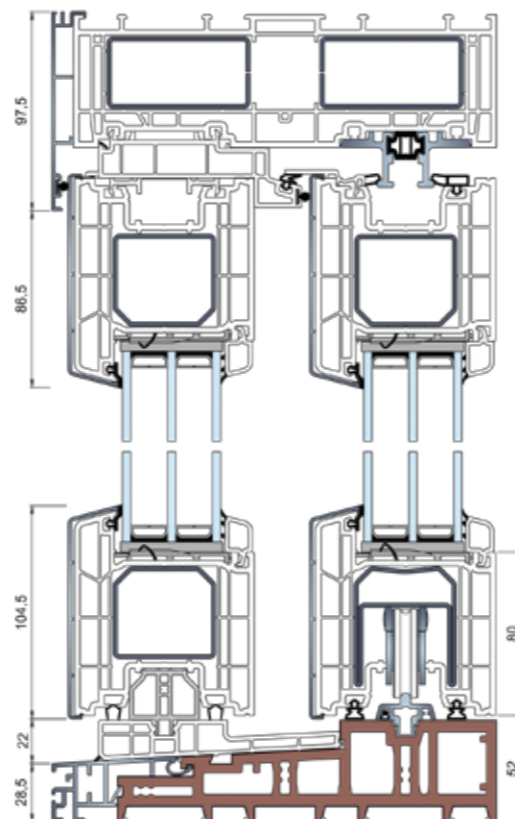


Profil  Uszczelki  Stal  Aluminium  Szkło  PVC  Substancje uszczelniające / kleje

SYSTEM PREMIDOOR 88 ALUCLIP



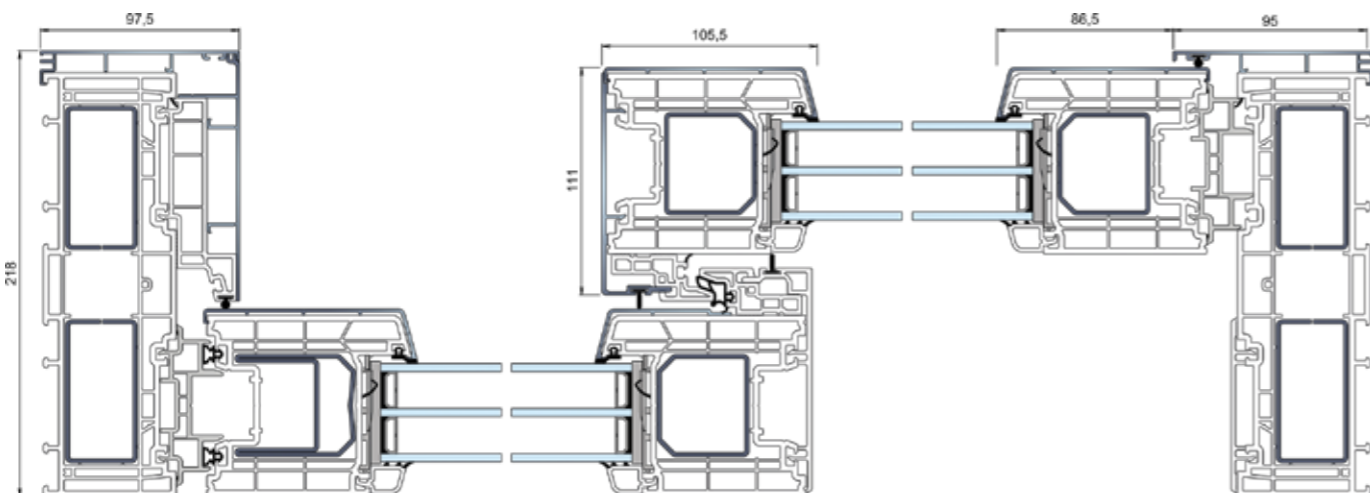
| | |
|---|---|
| | Współczynnik przenikania ciepła do $U_f = 1,2 \text{ W}/(\text{m}^2\text{K})$ |
| | $U_w = 0,70 \text{ W}/(\text{m}^2\text{K})$ dla wymiaru 4000 x 2400 mm z $U_g = 0,5 \text{ W}/(\text{m}^2\text{K})$, $\psi_{gl} = 0,030$ |
| Kolor i powierzchnia niemał nieograniczona różnorodność | |



9579 - 2883 - 2880

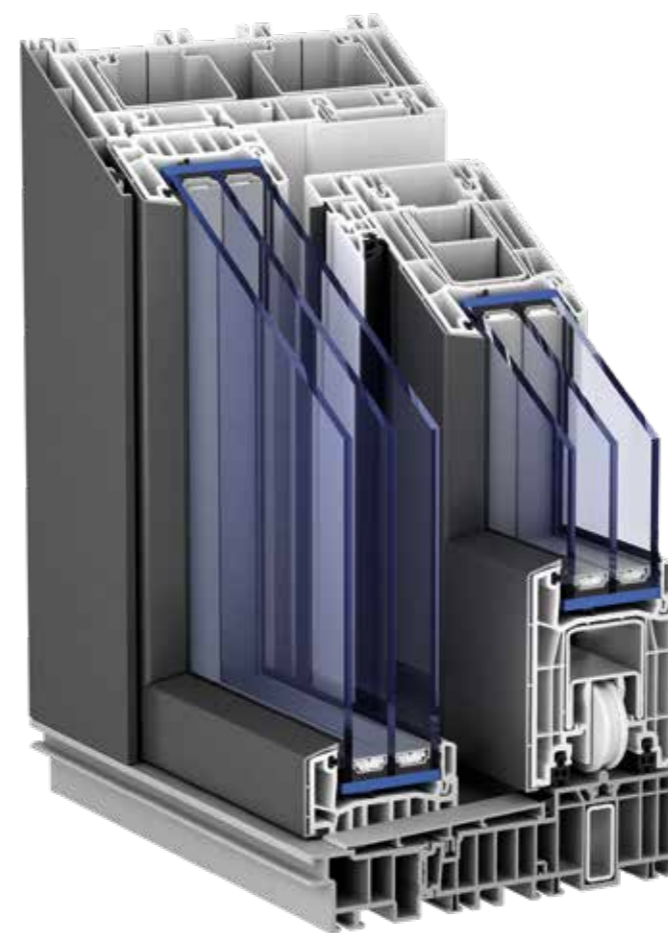
KORZYŚCI I WARTOŚCI DODATKOWE

- Łatwy w utrzymaniu, trwały, elegancki i ekonomiczny – oto korzyści połączenia profilu z nakładkami aluminiowymi
- Głębokość konstrukcyjna 218 mm.
- Zakres szklenia do 58 mm.
- Praktycznie nieograniczona paleta kolorów.

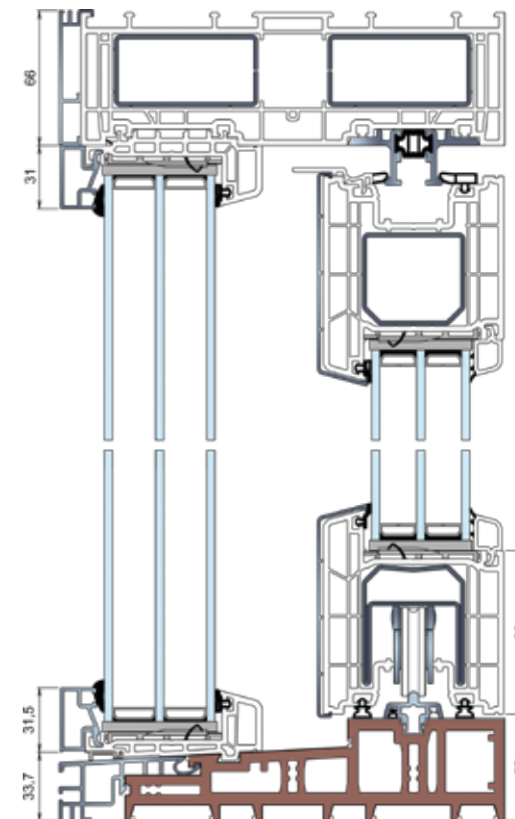


Odrzwia 2880 – Skrzydło 2883

SYSTEM PREMIDOOR 88 LUX ALUCLIP



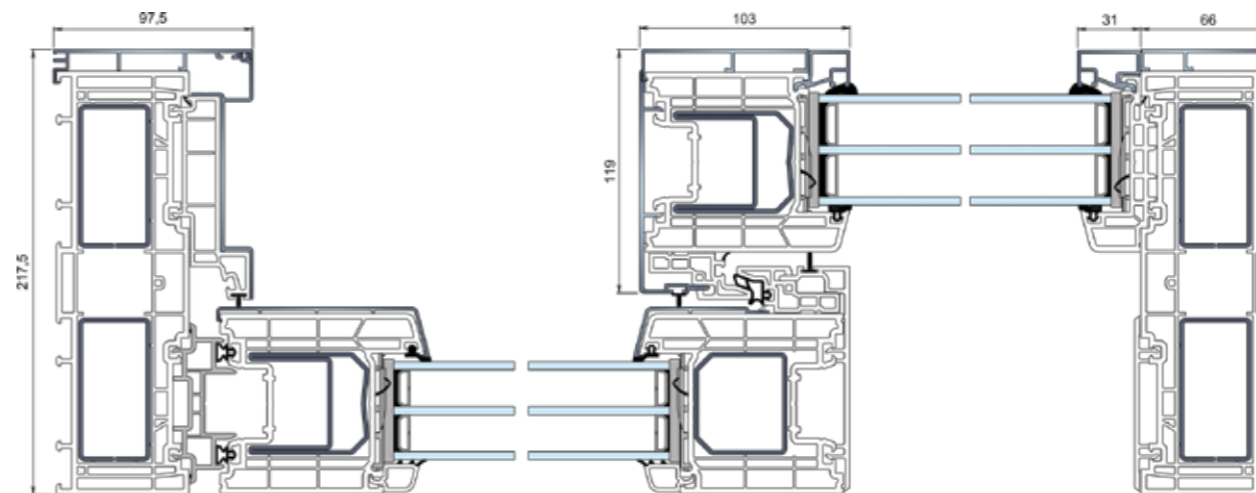
| | |
|---|---|
| | Współczynnik przenikania ciepła do $U_f = 1,2 \text{ W}/(\text{m}^2\text{K})$ |
| | $U_w = 0,67 \text{ W}/(\text{m}^2\text{K})$ dla wymiaru 4000 x 2400 mm z $U_g = 0,5 \text{ W}/(\text{m}^2\text{K})$, $\psi_{gl} = 0,030$ |
| Kolor i powierzchnia niemał nieograniczona różnorodność | |



9579 - 2883 - 2889

KORZYŚCI I WARTOŚCI DODATKOWE

- Zastosowanie skrzydła LUX jako skrzydła stałego zapewnia lepsze doświetlenie pomieszczeń.
- Łatwy w utrzymaniu, trwały, elegancki i ekonomiczny – oto korzyści połączenia profilu z nakładkami aluminiowymi.
- Głębokość konstrukcyjna 218 mm.
- Zakres szklenia do 58 mm.
- Praktycznie nieograniczona paleta kolorów.



Ościeżnica 2880 – Skrzydło 2883

Profil skrzydła LUX przylgowy do szkła: 2889





Profine Polska sp. z o.o.

ul. Strachowicka 40
54-512 Wrocław
Polska
Tel.: +48 71 347 11 60- 64

biuro.polska@profine-group.com

www.profine.pl

